



NOSITEL CERTIFIKÁTU ČSN EN ISO 9001

**komplexní inženýrská činnost v investiční výstavbě
zadávání veřejných zakázek, pořádání obchodních soutěží**

S – Invest CZ s. r. o., Kaštanová 496/123a, 620 00 Brno, E – mail: kudelkova@s-investcz.cz
IČ: 25526171, DIČ: CZ25526171, bankovní spojení: Česká spořitelna, a.s., č.ú. 2056987309/0800
zapsaná v obchodním rejstříku vedeném u Krajského obchodního soudu v Brně, oddíl C, vložka 28884

Pracoviště Brno:

Kaštanová 132a, fax/záznamník: 545 220 842, tel: 539 002 883

Všem zájemcům o veřejnou zakázku

Vyřizuje/tel.

Ing. Kudělková/ 539 002 883

Č.j. 501/12/K

V Brně, dne 27.9.2012

Věc: Veřejná zakázka:

„Pavilon Farmacie II – zhotovitel stavby“

Dodatečné informace k zadávacím podmínkám (1)

V souladu s ustanovením § 49 odst. 3 zákona č. 137/2006 Sb., o veřejných zakázkách, v platném znění (dále jen zákon) poskytuje zadavatel všem dodavatelům, kteří požádali o poskytnutí zadávací dokumentaci nebo kterým byla zadávací dokumentace poskytnuta, případně jiným dodavatelům, kteří vznesli dotaz k zadávacím podmínkám, dodatečné informace k zadávacím podmínkám. Dodatečné informace jsou poskytovány na základě dotazů dodavatelů (dotaz – odpověď) nebo informací poskytovaných zadavatelem (informace). Formulace dotazů dodavatelů je doslovně převzata. Lhůta, do které lze žádat o dodatečné informace je uvedena v Textové části zadávací dokumentace. Dodatečné informace se zveřejňují v souladu s ustanovením § 49 odst. 3 zákona na profilu zadavatele.

Dotaz 1: SO 01 silnoproud – existuje legenda, značky svítidel (kniha svítidel) k výkazu „FA47_ZARIZENI SILNOPROUDE ELEKTROTECHNIKY_VYKAZ_TDW“, oddíl 5 – pokud ano, může ji zadavatel doložit?

Odpověď 1: Ve výkresové části oddílu FA47 je zakresleno u každého svítidla jeho označení. Následně ve výkazu výměr FA47-oddíl 5 jsou svítidla pod daným označením položkově vyspecifikována. Knihu svítidel zasíláme v příloze.

Dotaz 2: Silnoproud (všechny rozpočty) – v jednotlivých rozpočtech není uvedena jednotková cena za dodávku a montáž (jen celková) – může uchazeč doplnit sloupce jednotkové ceny?

Odpověď 2: Ano

Dotaz 3: V Oznámení o zakázce (ev. č. 220212) je uveden požadavek na splnění technických kvalifikačních předpokladů takto: 2 stavby v oblasti realizace PS á 60 mil Kč bez DPH / 5 let. Můžete nám prosím sdělit, zda tento požadavek zahrnuje všechny pozemní

stavby, nebo je v ZD bližší specifikace – např. výstavba nemocničních zařízení, dodávky speciálních přístrojů, apod.?

Odpověď 3: Tento požadavek zahrnuje všechny pozemní stavby.

S pozdravem

Ing. Eliška Kudělková
za zastupujícího zadavatele



KNIHA SVÍTIDEL

Název akce: VFU FARMACIE II
Vypracoval: Ing. Jan Mayer, mayer@u1.cz, 725950919
Datum: 11.6.2012

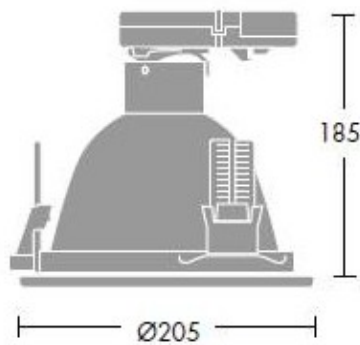
U1 lighting s.r.o.

Nejedlého 373/1, 638 00, Brno, tel. +420 543 255 033, mayer@u1.cz www.u1.cz
IČ: 292 68 478, DIČ: CZ 29268478,

Název akce VFU FARMACIE II

Označení v projektu A

Popis svítidla Svítidlo žárovkové vestavné 1x150W E27 IP20 těleso černý polykarbonát, reflektor lesklý vakuově pokovený plast, dekorativní bílý rámeček vyroben z polykarbonátu rozměry svítidla 205x185mm, jednoduchá montáž



Technické parametry

Světelný zdroj Halogenová žárovka 150W

Zapojení 230V/50Hz

Krytí IP 20

U1 lighting s.r.o.

Nejedlého 373/1, 638 00, Brno, tel. +420 543 255 033, mayer@u1.cz www.u1.cz

IČ: 292 68 478, DIČ: CZ 29268478,

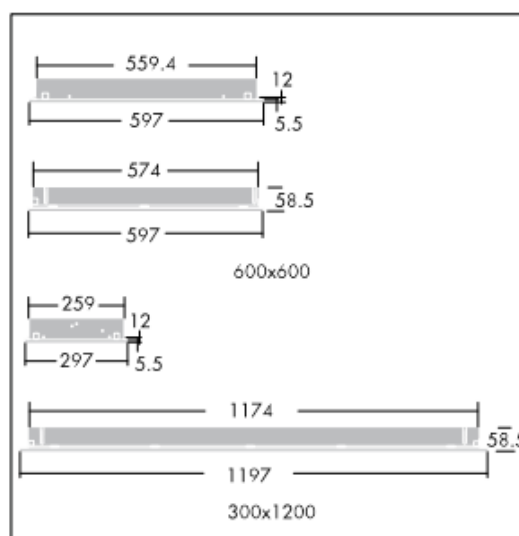
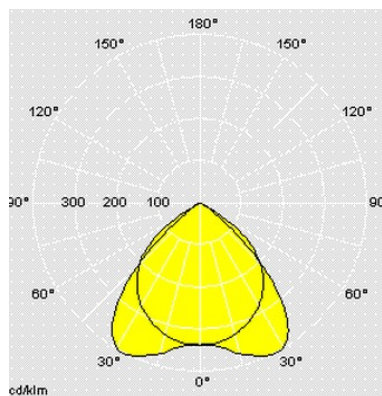
Název akce VFU FARMACIE II

Označení v projektu B1

Popis svítidla

Vestavné modulární svítidlo pro 4 světelné zdroje typu T16 x 14W s předřadníkem typu elektronický.

Materiál/povrchová úprava: těleso: ocel barva bílá, mřížka: hliník dvojité parabolický matně lesklý.
Pro pohledové stropy s T konzolami 15 nebo 24mm, skrytou mřížku s výškou 12 - 65mm (instalace pomocí klínových konzol) nebo sádkarton (instalace pomocí klínových konzol).
Elektrická Třída ochrany I, krytí IP20. Elektrické připojení pomocí klávesové svorkovnice 3 x 2 x 1,5mm² nainstalované ve výrobě. Rozměry: 597 x 597 x 59 mm Celkový výkon: 62 W
Hmotnost: 4.1 kg Předřadník: HF EL s



Technické parametry

Světelný zdroj Zářivka 14W/840

Zapojení 230V/50Hz

Krytí IP 20

U1 lighting s.r.o.

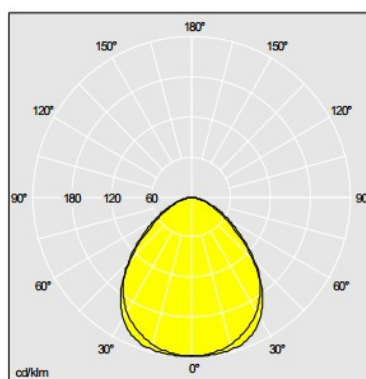
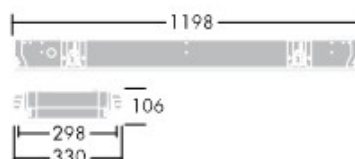
Nejedlého 373/1, 638 00, Brno, tel. +420 543 255 033, mayer@u1.cz www.u1.cz

IČ: 292 68 478, DIČ: CZ 29268478,

Název akce VFU FARMACIE II

Označení v projektu B2

Popis svítidla Vestavné svítidlo v krytí IP65 (shora IP54) pro 2 zářivkové světelné zdroje typu T16 x 28 W s předřadníkem typu elektronický. Těleso je svařeno s ocelového plechu opatřeného povrchovou úpravou bílou barvou odolnou vůči olejovým výparům, chemickým látkám a dezinfekčním a čistícím přípravkům. Plochý rámeček z hladkého vytlačovaného eloxovaného hliníku opatřeného bílým lakem s tvrzeným bezpečnostním sklem 4 mm. Jak mezi tělesem a rámečkem, tak mezi tělesem a stropem je vloženo pěnové těsnění, které zajišťuje dokonalou těsnost. Optické stínítko K12 z čirého prizmatického PMMA. Předřadník: HF Tridonic PC PRO Lp



T24558U3.kdt

Technické parametry

Světelný zdroj Zářivka 28W/840

Zapojení 230V/50Hz

Krytí IP 65

U1 lighting s.r.o.

Nejedlého 373/1, 638 00, Brno, tel. +420 543 255 033, mayer@u1.cz www.u1.cz

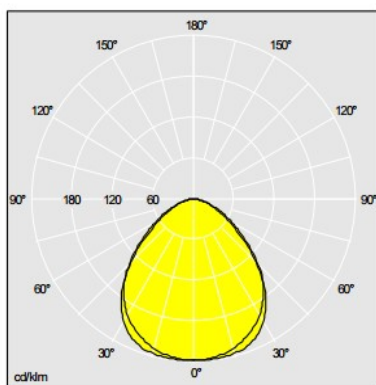
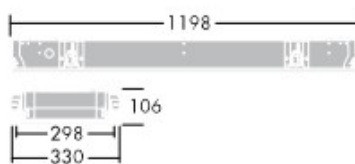
IČ: 292 68 478, DIČ: CZ 29268478,

Název akce VFU FARMACIE II

Označení v projektu B2N

Popis svítidla

Vestavné svítidlo v krytí IP65 (shora IP54) pro 2 zářivkové světelné zdroje typu T16 x 28 W s předřadníkem typu elektronický S ADRESNÝM NOUZOVÝM MODULEM A INVERTOREM .
Těleso je svařeno s ocelového plechu opatřeného povrchovou úpravou bílou barvou odolnou vůči olejovým výparům, chemickým látkám a dezinfekčním a čistícím přípravkům. Plochý rámeček z hladkého vytlačovaného eloxovaného hliníku opatřeného bílým lakem s tvrzeným bezpečnostním sklem 4 mm. Jak mezi tělesem a rámečkem, tak mezi tělesem a stropem je vloženo pěnové těsnění, které zajišťuje dokonalou těsnost. Optické stínítko K12 z čirého prizmatického PMMA



T24558U3.lgt

Technické parametry

Světelný zdroj Zářivka 28W/840

Zapojení 230V/50Hz

Krytí IP 65

U1 lighting s.r.o.

Nejedlého 373/1, 638 00, Brno, tel. +420 543 255 033, mayer@u1.cz www.u1.cz

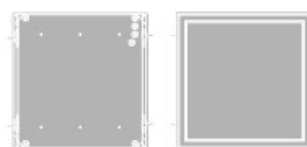
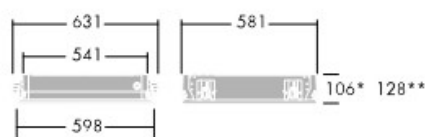
IČ: 292 68 478, DIČ: CZ 29268478,

Název akce VFU FARMACIE II

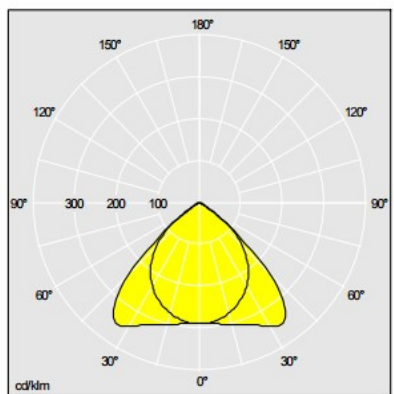
Označení v projektu B3

Popis svítidla

Vestavné svítidlo v krytí IP65 (shora IP54) pro 4 světelné zdroje typu T16 x 14 W s předřadníkem typu elektronický. Těleso je svařeno s ocelového plechu opatřeného povrchovou úpravou bílou barvou odolnou vůči olejovým výparům, chemickým látkám a dezinfekčním a čistícím přípravkům. Plochý rámeček z hladkého vytlačovaného hliníku opatřeného bílým lakem s tvrdým bezpečnostním sklem 4 mm. Jak mezi tělesem a rámečkem, tak mezi tělesem a stropem je vloženo pěnové těsnění, které zajišťuje dokonalou těsnost. Polomatná mřížková optika typu Bivergenz®; omezení oslnění při 65° na DSE $L < 1000 \text{ cd/m}^2$



600 x 600 *T16 (T5) ** TCL



Technické parametry

Světelný zdroj Zářivka 14W/840

Zapojení 230V/50Hz

Krytí IP 65

U1 lighting s.r.o.

Nejedlého 373/1, 638 00, Brno, tel. +420 543 255 033, mayer@u1.cz www.u1.cz

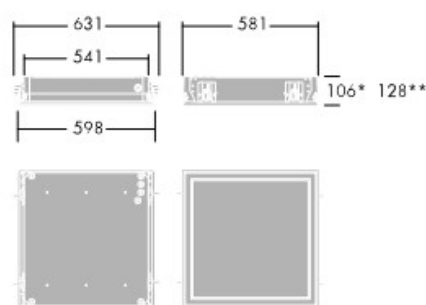
IČ: 292 68 478, DIČ: CZ 29268478,

Název akce VFU FARMACIE II

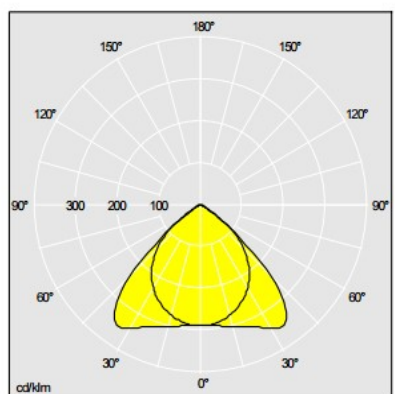
Označení v projektu B3N

Popis svítidla

Vestavné svítidlo v krytí IP65 (shora IP54) pro 4 světelné zdroje typu T16 x 14 W s předřadníkem typu elektronický. Těleso je svařeno s ocelového plechu opatřeného povrchovou úpravou bílou barvou odolnou vůči olejovým výparům, chemickým látkám a dezinfekčním a čistícím přípravkům. Plochý rámeček z hladkého vytlačovaného hliníku opatřeného bílým lakem s tvrzeným bezpečnostním sklem 4 mm. Jak mezi tělesem a rámečkem, tak mezi tělesem a stropem je vloženo pěnové těsnění, které zajišťuje dokonalou těsnost. Polomatná mřížková optika typu Bivergenz®; omezení oslnění při 65° na DSE L<1000cd/m² S ADRESNÝM NOUZOVÝM MODULEM A INVERTOREM



600 x 600 *T16 (T5) ** TCL



T23369U1.kdt

Technické parametry

Světelný zdroj Zářivka 14W/840

Zapojení 230V/50Hz

Krytí IP 65

U1 lighting s.r.o.

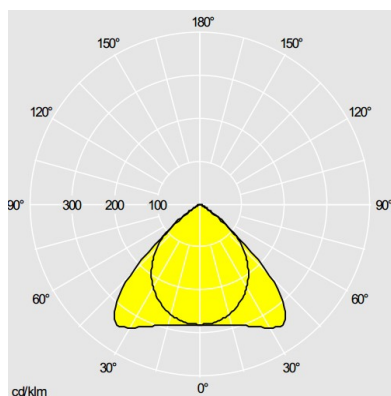
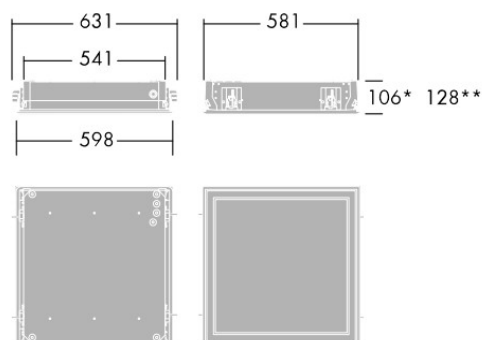
Nejedlého 373/1, 638 00, Brno, tel. +420 543 255 033, mayer@u1.cz www.u1.cz

IČ: 292 68 478, DIČ: CZ 29268478,

Název akce VFU FARMACIE II

Označení v projektu B4

Popis svítidla Vestavné svítidlo v krytí IP65 (shora IP54) pro 4 světelné zdroje typu T16 x 24 W s předřadníkem typu elektronický. Tělo je svařeno s ocelového plechu opatřeného povrchovou úpravou bílou barvou odolnou vůči olejovým výparům, chemickým látkám a dezinfekčním a čistícím přípravkům. Plochý rámeček z hladkého vytlačovaného hliníku opatřeného bílým lakem s tvrzeným bezpečnostním sklem 4 mm. Jak mezi tělesem a rámečkem, tak mezi tělesem a stropem je vloženo pěnové těsnění, které zajišťuje dokonalou těsnost. Polomatná mřížková optika typu Bivergenz®; omezení oslnění při 65° na DSE $L < 1000 \text{ cd/m}^2$



Technické parametry

Světelný zdroj Zářivka 24W/840

Zapojení 230V/50Hz

Krytí IP 65

U1 lighting s.r.o.

Nejedlého 373/1, 638 00, Brno, tel. +420 543 255 033, mayer@u1.cz www.u1.cz

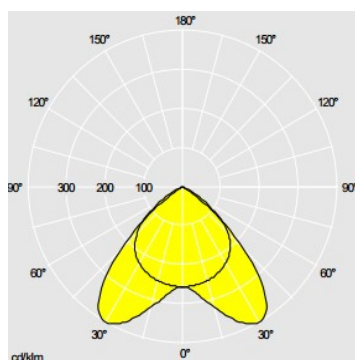
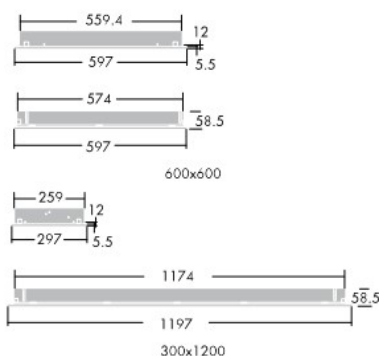
IČ: 292 68 478, DIČ: CZ 29268478,

Název akce VFU FARMACIE II

Označení v projektu B5

Popis svítidla

Vestavné modulární svítidlo pro 4 světelné zdroje typu T16 x 24W s předřadníkem typu elektronický. Materiál/povrchová úprava: těleso: ocel barva bílá, mřížka: hliník dvojitě parabolický zrcadlově lesklý. Pro pohledové stropy s T konzolami 15 nebo 24mm, skrytou mřížku s výškou 12 - 65mm (instalace pomocí klínových konzol) nebo sádkarton (instalace pomocí klínových konzol). Elektrická Třída ochrany I, krytí IP20. Elektrické připojení pomocí klávesové svorkovnice 3 x 2 x 1,5mm² nainstalované ve výrobě, Rozměry: 597 x 597 x 59 mm Celkový výkon: 96 W Hmotnost: 3.4 kg



Rámeček v provedení bílá barvený lisovaný hliník s čířým difuzorem v provedení akrylát zajišťujícím vysokou odolnost vůči ultrafialovému záření.

Technické parametry

Světelný zdroj Zářivka 24W/840

Zapojení 230V/50Hz

Krytí IP44

U1 lighting s.r.o.

Nejedlého 373/1, 638 00, Brno, tel. +420 543 255 033, mayer@u1.cz www.u1.cz

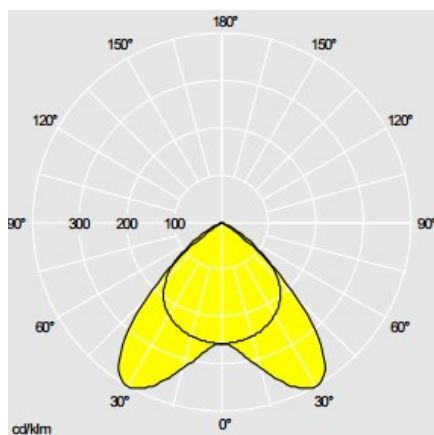
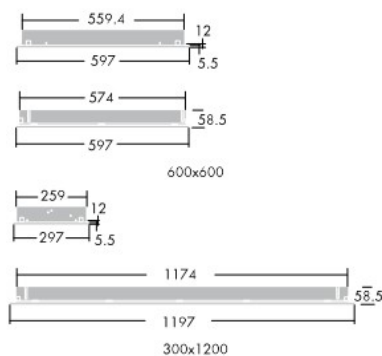
IČ: 292 68 478, DIČ: CZ 29268478,

Název akce VFU FARMACIE II

Označení v projektu B5N

Popis svítidla

Vestavné modulární svítidlo pro 4 světelné zdroje typu T16 x 24W s předřadníkem typu elektronický S ADRESNÝM NOUZOVÝM MODULEM A INVERTOREM. Materiál/povrchová úprava: těleso: ocel barva bílá, mřížka: hliník dvojitě parabolický zrcadlově lesklý. Pro pohledové stropy s T konzolami 15 nebo 24mm, skrytou mřížku s výškou 12 - 65mm (instalace pomocí klínových konzol) nebo sádkarton (instalace pomocí klínových konzol). Elektrická Třída ochrany I, krytí IP20. Elektrické připojení pomocí klávesové svorkovnice 3 x 2 x 1,5mm² nainstalované ve výrobě



Technické parametry

Rámeček v provedení bílá barvený lisovaný hliník s čířým difuzorem v provedení akrylát zajišťujícím vysokou odolnost vůči ultrafialovému záření.

Světelný zdroj Zářivka 24W/840

Zapojení 230V/50Hz

Krytí IP44

U1 lighting s.r.o.

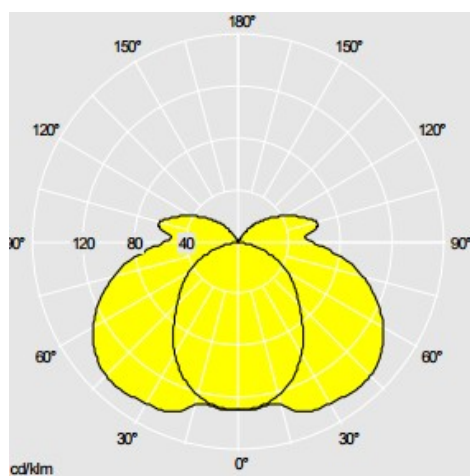
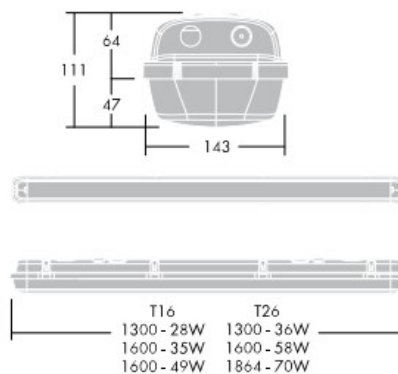
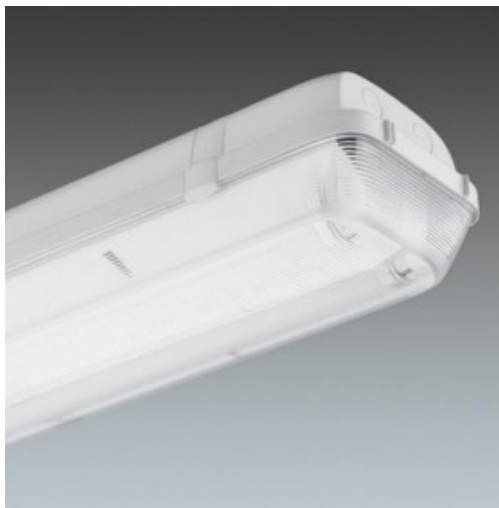
Nejedlého 373/1, 638 00, Brno, tel. +420 543 255 033, mayer@u1.cz www.u1.cz

IČ: 292 68 478, DIČ: CZ 29268478,

Název akce VFU FARMACIE II

Označení v projektu C

Popis svítidla Technické svítidlo odolné vůči prachu a vlhkosti v krytí IP65 pro 2 světelné zdroje typu T26 x 58W s předřadníkem typu elektronický. Elektrická Třída ochrany I. Materiály: vrchní kryt: polykarbonát, barva světle šedá, difuzor: čirý polykarbonát, vnitřní prizma. Rozměry: 1600 x 147 x 118 mm, Celkový výkon: 107 W, Hmotnost: 2.7 kg



Technické parametry

Světelný zdroj Zářivka 58W/840

Zapojení 230V/50Hz

Krytí IP 65

U1 lighting s.r.o.

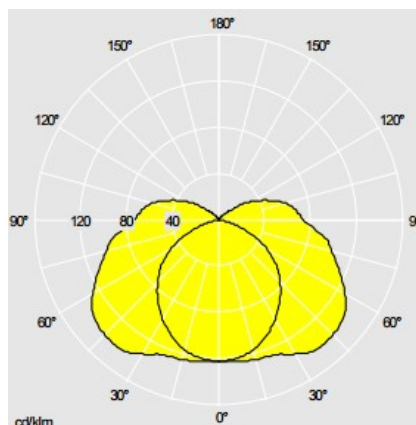
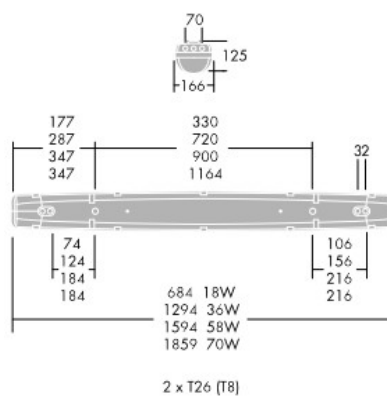
Nejedlého 373/1, 638 00, Brno, tel. +420 543 255 033, mayer@u1.cz www.u1.cz

IČ: 292 68 478, DIČ: CZ 29268478,

Název akce VFU FARMACIE II

Označení v projektu C1

Popis svítidla Odolné svítidlo v krytí IP65 pro použití v místech s nízkou teplotou (až -30°C). Pro 2 světelné zdroje typu T26 x 36W s předřadníkem v provedení elektronický. Elektrický předmět třídy ochrany I. Vrchní kryt v provedení světle šedá polyester vyztužený skleněným vlákem. Difuzor v provedení polykarbonát včetně vnitřní prizma. Rozměry: 1294 x 167 x 125 mm, Celkový výkon: 72 W, Hmotnost: 2.82 kg



Technické parametry

Světelný zdroj Zářivka 36W/840

Zapojení 230V/50Hz

Krytí IP 65

U1 lighting s.r.o.

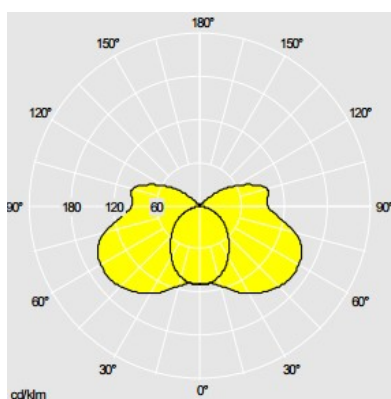
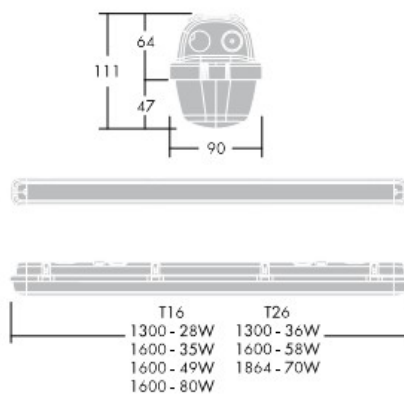
Nejedlého 373/1, 638 00, Brno, tel. +420 543 255 033, mayer@u1.cz www.u1.cz

IČ: 292 68 478, DIČ: CZ 29268478,

Název akce VFU FARMACIE II

Označení v projektu C2

Popis svítidla Technické svítidlo odolné vůči prachu a vlhkosti v krytí IP65 pro 1 světelný zdroj typu T26 x 58W s předřadníkem typu elektronický. Elektrická Třída ochrany I. Materiály: vrchní kryt: polykarbonát, barva světle šedá, difuzor: čirý polykarbonát, vnitřní prizma. Rozměry: 1600 x 94 x 118 mm Celkový výkon: 54.5 W Hmotnost: 1.6 kg



Technické parametry

Světelný zdroj Zářivka 58W/840

Zapojení 230V/50Hz

Krytí IP 65

U1 lighting s.r.o.

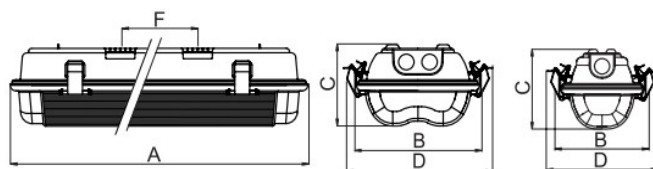
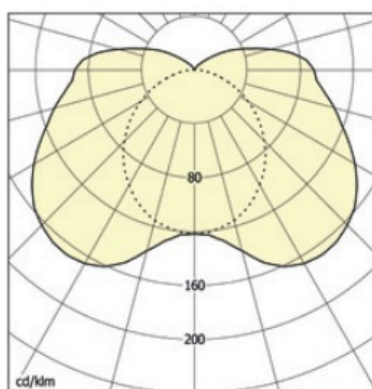
Nejedlého 373/1, 638 00, Brno, tel. +420 543 255 033, mayer@u1.cz www.u1.cz

IČ: 292 68 478, DIČ: CZ 29268478,

Název akce VFU FARMACIE II

Označení v projektu C3

Popis svítidla Průmyslové svítidlo v IP 65 určené pro osvětlování prostor s nebezpečím výbuchu 2/22. Těleso svítidla je vyrobeno vstříkovací technologií. Materiál tělesa (barva šedá RAL 7035) je PC. Krytí svítidla je zabezpečeno sevřením vypěněného polyuretanového těsnění. Světelně činný kryt je vyroben vstříkovací technologií. Materiál optického krytu (barva transparentní) je PC. Pro jednoduché čištění svítidla je na vnější straně povrch krytu hladký. Reflektor svítidla je vyroben z bílé lakovaného plechu o tloušťce 0,6mm. Je na něm uchycena elektrická výbava svítidla.



1290 x 173 x 110 x 230 x 700

Technické parametry

Světelný zdroj Zářivka 36W/840

Zapojení 230V/50Hz

Krytí IP 66

U1 lighting s.r.o.

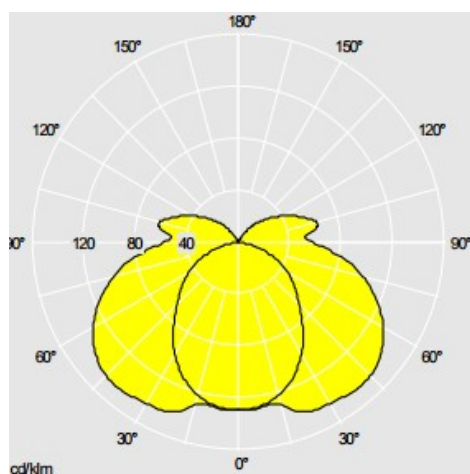
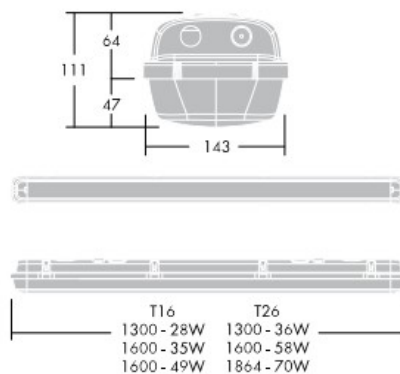
Nejedlého 373/1, 638 00, Brno, tel. +420 543 255 033, mayer@u1.cz www.u1.cz

IČ: 292 68 478, DIČ: CZ 29268478,

Název akce VFU FARMACIE II

Označení v projektu C4

Popis svítidla Technické svítidlo odolné vůči prachu a vlhkosti v krytí IP65 pro 2 světelné zdroje typu T26 x 58W s předřadníkem typu elektronický. Elektrická Třída ochrany I. Materiály: vrchní kryt: polykarbonát, barva světle šedá, difuzor: čirý polykarbonát, vnitřní prizma. Rozměry: 1600 x 147 x 118 mm, Celkový výkon: 107 W, Hmotnost: 2.7 kg



Technické parametry

Světelný zdroj Zářivka 58W/840

Zapojení 230V/50Hz

Krytí IP 65

U1 lighting s.r.o.

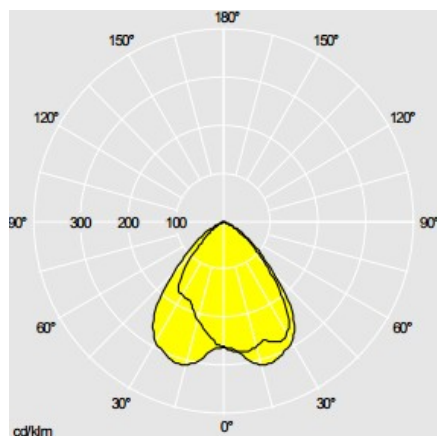
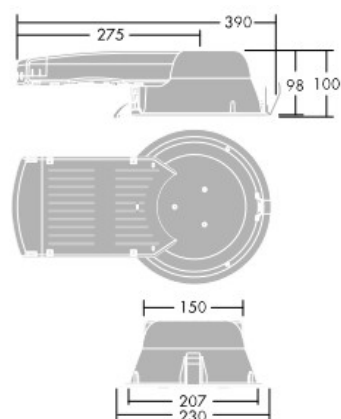
Nejedlého 373/1, 638 00, Brno, tel. +420 543 255 033, mayer@u1.cz www.u1.cz

IČ: 292 68 478, DIČ: CZ 29268478,

Název akce VFU FARMACIE II

Označení v projektu D1

Popis svítidla Vestavné svítidlo typu downlight pro 2 světelné zdroje typu TC-DEL x 18W. Integrovaný elektronický předřadník, elektrická Třída ochrany I, krytí IP20. Tělo v provedení bílá polykarbonát a plášť předřadníku v provedení černá polykarbonát. Reflektor je v provedení zrcadlový vakuově-pokovený plast. Jednoduchá a rychlá instalace pomocí odpružených upínacích prvků, základní materiál ocel, pro tloušťku stropu 1 až 25mm. Instalace bez použití nástrojů do výřezu o \varnothing 210mm, hloubka dutiny 120mm Rozměry: 390 x 230 x 101 mm, Celkový výkon: 38 W, Hmotnost: 0.6 kg



Technické parametry

Světelný zdroj Kompaktní zářivka 18W

Zapojení 230V/50Hz

Krytí IP 20

U1 lighting s.r.o.

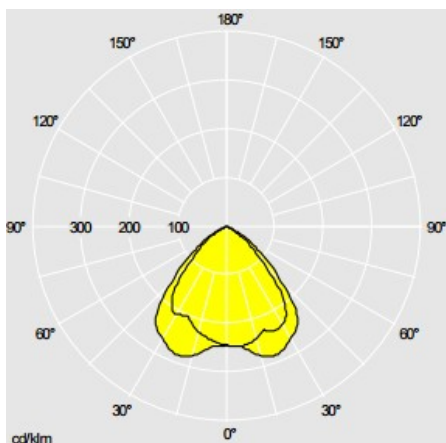
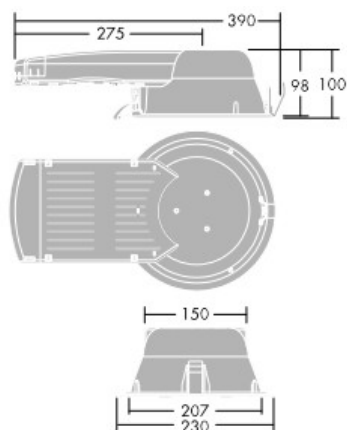
Nejedlého 373/1, 638 00, Brno, tel. +420 543 255 033, mayer@u1.cz www.u1.cz

IČ: 292 68 478, DIČ: CZ 29268478,

Název akce VFU FARMACIE II

Označení v projektu D2

Popis svítidla Vestavné svítidlo typu downlight pro 2 světelné zdroje typu TC-DEL x 26W. Integrovaný elektronický předřadník, elektrická Třída ochrany I, krytí IP20. Tělo v provedení bílá polykarbonát a plášť předřadníku v provedení černá polykarbonát. Reflektor je v provedení zrcadlový vakuově-pokovený plast. Jednoduchá a rychlá instalace pomocí odpružených upínacích prvků, základní materiál ocel, pro tloušťku stropu 1 až 25mm. Instalace bez použití nástrojů do výřezu o \varnothing 210mm, hloubka dutiny 120mm, Rozměry: 390 x 230 x 101 mm, Celkový výkon: 53 W, Hmotnost: 0.6 kg



Technické parametry

Světelný zdroj Kompaktní zářivka 26W

Zapojení 230V/50Hz

Krytí IP 20

U1 lighting s.r.o.

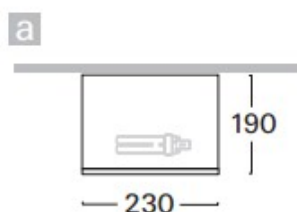
Nejedlého 373/1, 638 00, Brno, tel. +420 543 255 033, mayer@u1.cz www.u1.cz

IČ: 292 68 478, DIČ: CZ 29268478,

Název akce VFU FARMACIE II

Označení v projektu D3

Popis svítidla Stropní přisazené svítidlo 2x26W EVG s integrovaným předřadníkem, těleso s lakovaného plechu, krycí kroužek z hliníkového odlitku, kvalitní hliníkový reflektor v hladkém provedení, horizontální poloha zdrojů



Technické parametry

Světelný zdroj Kompaktní zářivka 26W

Zapojení 230V/50Hz

Krytí IP 20

U1 lighting s.r.o.

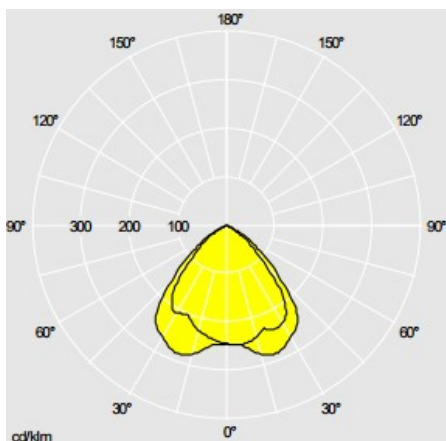
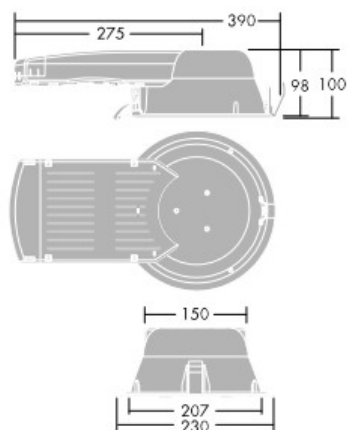
Nejedlého 373/1, 638 00, Brno, tel. +420 543 255 033, mayer@u1.cz www.u1.cz

IČ: 292 68 478, DIČ: CZ 29268478,

Název akce VFU FARMACIE II

Označení v projektu D4

Popis svítidla Vestavné svítidlo typu downlight pro 2 světelné zdroje typu TC-DEL x 26W. Integrovaný elektronický předřadník, elektrická Třída ochrany I, krytí IP20. Tělo v provedení bílá polykarbonát a plášť předřadníku v provedení černá polykarbonát. Reflektor je v provedení zrcadlový vakuově-pokovený plast. Jednoduchá a rychlá instalace pomocí odpružených upínacích prvků, základní materiál ocel, pro tloušťku stropu 1 až 25mm. Instalace bez použití nástrojů do výřezu o \varnothing 210mm, hloubka dutiny 120mm, Rozměry: 390 x 230 x 101 mm, Celkový výkon: 53 W, Hmotnost: 0.6 kg s krycím sklem pro IP44



Technické parametry

Světelný zdroj Kompaktní zářivka 26W

Zapojení 230V/50Hz

Krytí IP44

U1 lighting s.r.o.

Nejedlého 373/1, 638 00, Brno, tel. +420 543 255 033, mayer@u1.cz www.u1.cz

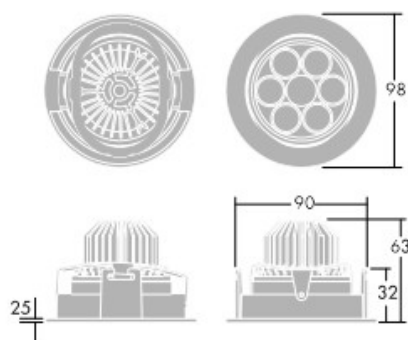
IČ: 292 68 478, DIČ: CZ 29268478,

Název akce VFU FARMACIE II

Označení v projektu E1

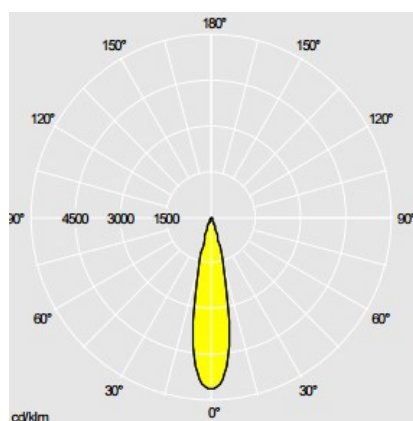
Popis svítidla

LED svítidlo typu mini downlight se 6 LED diodami x 1,2W; lze jej považovat za náhradu svítidla s 35W halogenovou žárovkou, kompletní včetně transformátoru 8W typu pro přímé připojení k síti, připojeno prostřednictvím kabelu o délce 700mm neobsahujícího halogeny. Lze jej vyklápět o 20°. Vyrobeno z materiálu hliník, povrchová úprava bílá. Vhodné pro tloušťky stropu 1 - 22mm s minimální hloubkou dutiny 75mm, výřez o Ø 90mm. Elektrická Třída ochrany II. Krytí IP20. Úhel vyzařování 24°.
Rozměry: Ø98 x 78 mm , Celkový výkon: 9.7 W , Hmotnost: 0.28 kg



Ø90

D-CO LED 6x1,2W



Technické parametry

Světelný zdroj LED
Zapojení 230V/50Hz
Krytí IP 20

U1 lighting s.r.o.

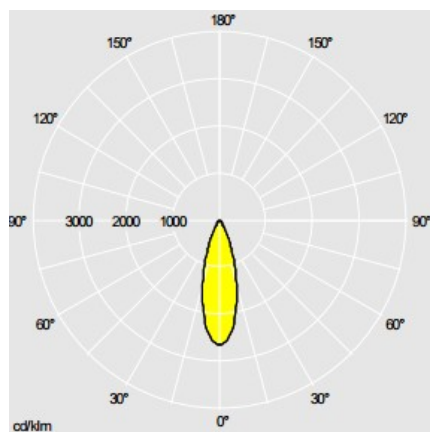
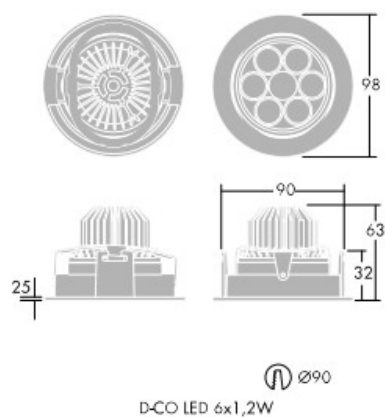
Nejedlého 373/1, 638 00, Brno, tel. +420 543 255 033, mayer@u1.cz www.u1.cz

IČ: 292 68 478, DIČ: CZ 29268478,

Název akce VFU FARMACIE II

Označení v projektu E2

Popis svítidla LED svítidlo typu mini downlight se 6 LED diodami x 1,2W; lze jej považovat za náhradu svítidla s 35W halogenovou žárovkou, kompletní včetně transformátoru 8W typu pro přímé připojení k síti, připojeno prostřednictvím kabelu o délce 700mm neobsahujícího halogeny. Lze jej vyklápat o 20°. Vyrobeno z materiálu hliník, povrchová úprava bílá. Vhodné pro tloušťky stropu 1 - 22mm s minimální hloubkou dutiny 75mm, výřez o Ø 90mm. Elektrická Třída ochrany II. Krytí IP20. Úhel vyzařování 35° Rozměry: Ø98 x 78 mm , Celkový výkon: 9.7 W , Hmotnost: 0.28 kg



Technické parametry

Světelný zdroj	LED
Zapojení	230V/50Hz
Krytí	IP 20

U1 lighting s.r.o.

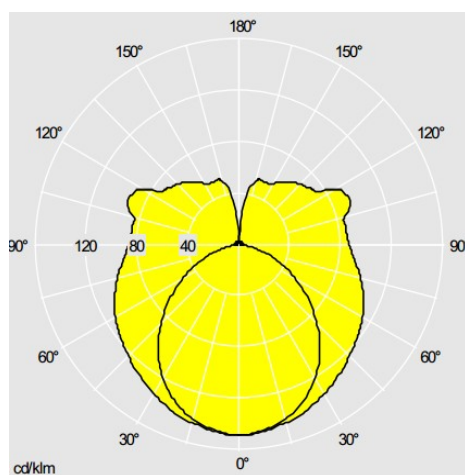
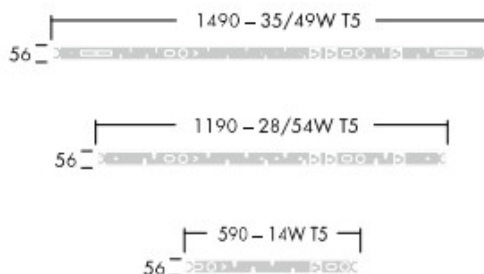
Nejedlého 373/1, 638 00, Brno, tel. +420 543 255 033, mayer@u1.cz www.u1.cz

IČ: 292 68 478, DIČ: CZ 29268478,

Název akce VFU FARMACIE II

Označení v projektu F

Popis svítidla Klasické lištové svítidlo pro 2 světelné zdroje typu T16 x 54W s předřadníkem typu elektronický. Krytí IP20, Třída ochrany I. Lišta: bílá, základní nátěr, válcované provedení ocel. Koncové kryty/patice světelných zdrojů: vstříkovaný odlitek bílá polykarbonát. Montážní desky (FixExpress): vstříkovaný odlitek polykarbonát. Vzdálenost mezi středy montážních otvorů 600mm. Elektrické zapojení prostřednictvím svorkovnice 7 x 2,5mm², veškeré interní zapojení je provedeno pomocí vodičů neobsahujících halogeny. Modul čidla (SaveExpress) a nouzový modul (SafeExpress) se zasunují do kteréhokoliv konce po sejmutí koncových krytů a připojují se pomocí "jednocestných" zástrček a zásuvek. Rozměry: 1190 x 80 x 85 mm, Celkový výkon: 115 W, Hmotnost: 1.6 kg



Technické parametry

Světelný zdroj Lineární zářivka 54W

Zapojení 230V/50Hz

Krytí IP 20

U1 lighting s.r.o.

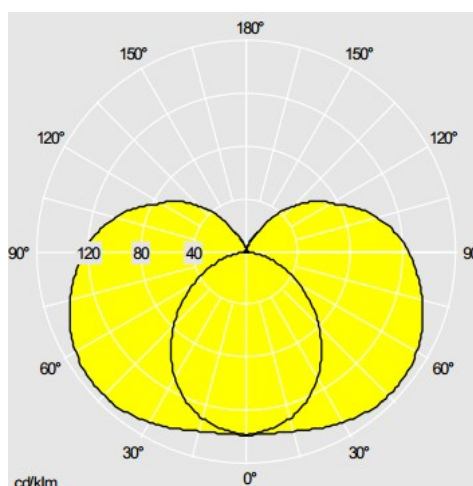
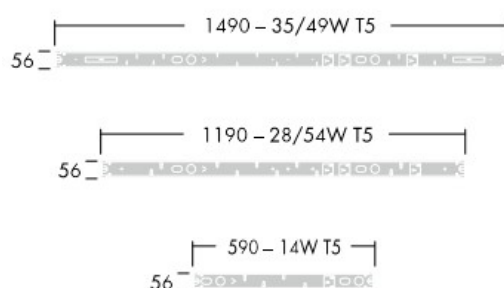
Nejedlého 373/1, 638 00, Brno, tel. +420 543 255 033, mayer@u1.cz www.u1.cz

IČ: 292 68 478, DIČ: CZ 29268478,

Název akce VFU FARMACIE II

Označení v projektu F1

Popis svítidla Klasické lištové svítidlo pro 1 světelný zdroj typu T16 x 54W s předřadníkem typu elektronický. Krytí IP20, Třída ochrany I. Lišta: bílá, základní nátěr, válcované provedení ocel. Koncové kryty/patice světelných zdrojů: vstříkovaný odlitek bílá polykarbonát. Montážní desky (FixExpress): vstříkovaný odlitek polykarbonát. Vzdálenost mezi středy montážních otvorů 600mm. Elektrické zapojení prostřednictvím svorkovnice 7 x 2,5mm², veškeré interní zapojení je provedeno pomocí vodičů neobsahujících halogeny. Modul čidla (SaveExpress) a nouzový modul (SafeExpress) se zasunují do kteréhokoliv konce po sejmutí koncových krytů a připojují se pomocí "jednocestných" zástrček a zásuvek, Rozměry: 1190 x 55 x 85 mm ,Celkový výkon: 58 W



Technické parametry

Světelný zdroj Lineární zářivka 54W

Zapojení 230V/50Hz

Krytí IP 20

U1 lighting s.r.o.

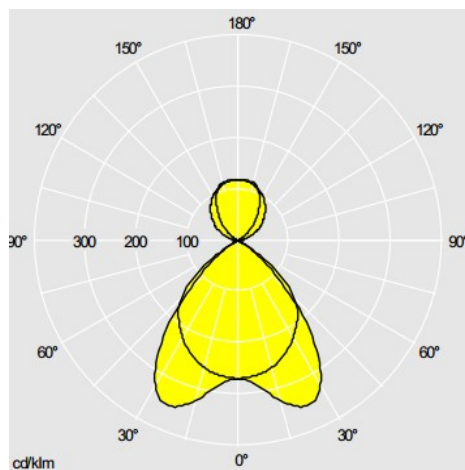
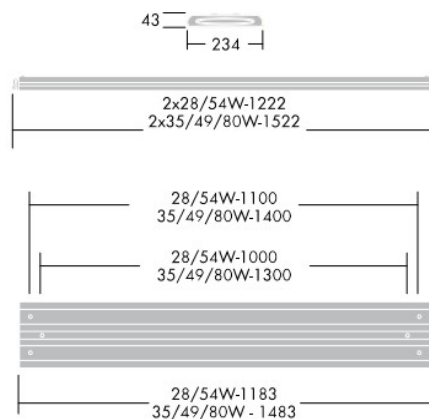
Nejedlého 373/1, 638 00, Brno, tel. +420 543 255 033, mayer@u1.cz www.u1.cz

IČ: 292 68 478, DIČ: CZ 29268478,

Název akce VFU FARMACIE II

Označení v projektu G

Popis svítidla Ultraštíhlé svítidlo v provedení závěsné s vyzařovací charakteristikou typu přímo-nepřímý pro 2 světelné zdroje typu T16 x 49W s předřadníkem elektronický. Těleso v provedení bílá, nátěr hliníkový výlisek. Třída ochrany I, krytí IP20. Rozměry: 1522 x 234 x 43 mm , Celkový výkon: 107 W , Hmotnost: 4.3 kg



Technické parametry

Světelný zdroj Zářivka 49W/840

Zapojení 230V/50Hz

Krytí IP 20

U1 lighting s.r.o.

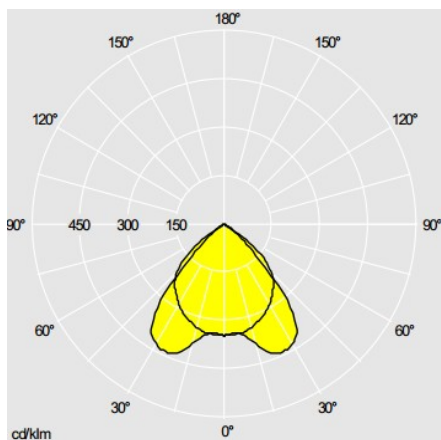
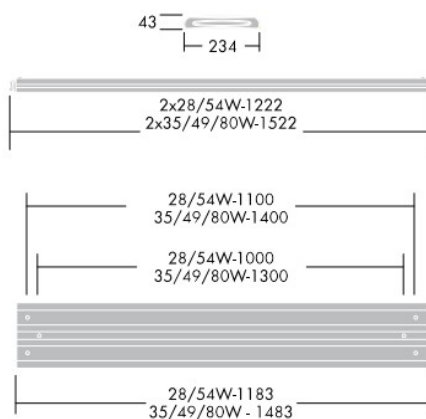
Nejedlého 373/1, 638 00, Brno, tel. +420 543 255 033, mayer@u1.cz www.u1.cz

IČ: 292 68 478, DIČ: CZ 29268478,

Název akce VFU FARMACIE II

Označení v projektu G1

Popis svítidla Ultraštíhlé svítidlo v provedení přisazené s vyzařovací charakteristikou typu přímý pro 2 světelné zdroje typu T16 x 49W s předřadníkem elektronický. Těleso v provedení bílá, nátěr hliníkový výlisek. Třída ochrany I, krytí IP20. Přímé upevnění přisazením prostřednictvím podélných otvorů pro šrouby o \varnothing 6mm a posuvných podložek ve tvaru podkovy pomocí rozpěrných vložek, které jsou součástí dodávky Rozměry: 1522 x 234 x 43 mm , Celkový výkon: 107 W , Hmotnost: 4.5 kg



Technické parametry

Světelný zdroj Zářivka 49W/840

Zapojení 230V/50Hz

Krytí IP 20

U1 lighting s.r.o.

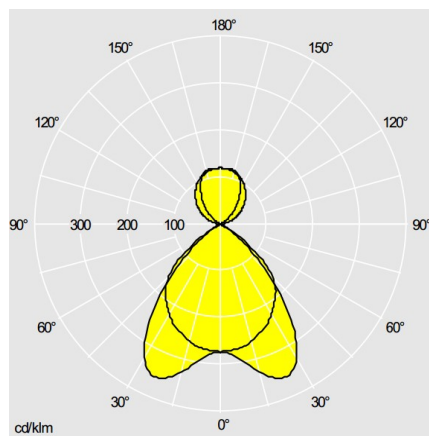
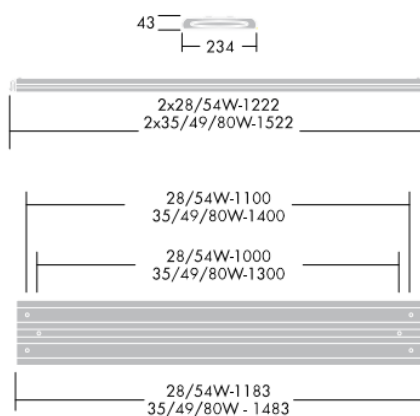
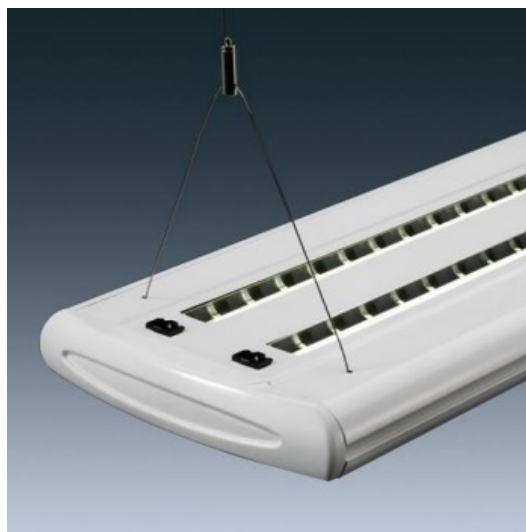
Nejedlého 373/1, 638 00, Brno, tel. +420 543 255 033, mayer@u1.cz www.u1.cz

IČ: 292 68 478, DIČ: CZ 29268478,

Název akce VFU FARMACIE II

Označení v projektu G2

Popis svítidla Ultraštíhlé svítidlo v provedení závěsné s vyzařovací charakteristikou typu přímo-nepřímý pro 2 světelné zdroje typu T16 x 35W s předřadníkem elektronický. Těleso v provedení bílá, nátěr hliníkový výlisek. Třída ochrany I, krytí IP20. Montáž zavěšením pomocí jedné lankové závěsné sestavy, která je součástí dodávky, Rozměry: 1522 x 234 x 43 mm, Celkový výkon: 77 W , Hmotnost: 4.3 kg



Technické parametry

Světelný zdroj Zářivka 35W/840

Zapojení 230V/50Hz

Krytí IP 20

U1 lighting s.r.o.

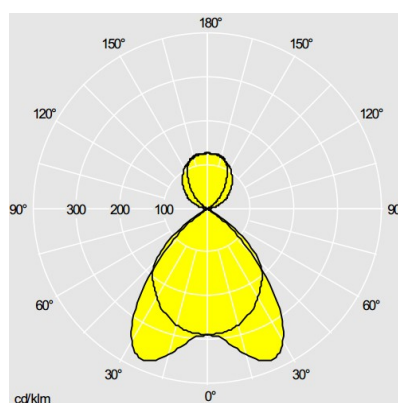
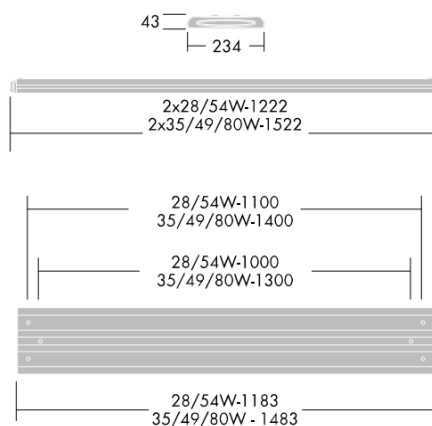
Nejedlého 373/1, 638 00, Brno, tel. +420 543 255 033, mayer@u1.cz www.u1.cz

IČ: 292 68 478, DIČ: CZ 29268478,

Název akce VFU FARMACIE II

Označení v projektu G3

Popis svítidla Ultraštíhlé svítidlo v provedení závěsné s vyzařovací charakteristikou typu přímo-nepřímý pro 2 světelné zdroje typu T16 x 28W s předřadníkem elektronický. Těleso v provedení bílá, nátěr hliníkový výlisek. Třída ochrany I, krytí IP20. Montáž zavěšením pomocí jedné lankové závěsné sestavy, která je součástí dodávky, Rozměry: 1222 x 234 x 43 mm, Celkový výkon: 61 W , Hmotnost: 3.7 kg



Technické parametry

Světelný zdroj Zářivka 28W/840

Zapojení 230V/50Hz

Krytí IP 20

U1 lighting s.r.o.

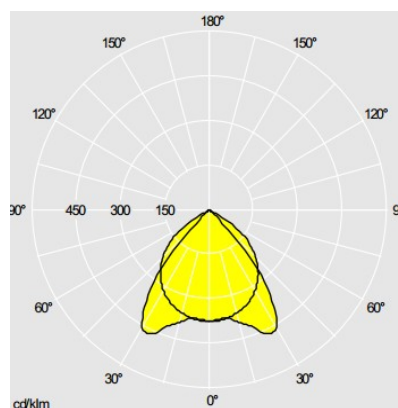
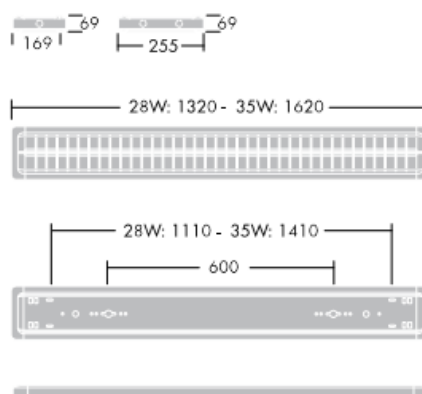
Nejedlého 373/1, 638 00, Brno, tel. +420 543 255 033, mayer@u1.cz www.u1.cz

IČ: 292 68 478, DIČ: CZ 29268478,

Název akce VFU FARMACIE II

Označení v projektu H1

Popis svítidla Štíhlé svítidlo, způsob montáže: přisazené, s moderním designem pro 2 světelné zdroje typu T16 x 35W s předřadníkem typu elektronický. Těleso v provedení bílá ocel s koncovými kryty v provedení polykarbonát bílá a mřížka v provedení dvojitě parabolický zrcadlově lesklý hliník. Třída ochrany I, krytí IP20. Klávesová svorkovnice 3 x 2 x 1,5mm². Rozměry: 1620 x 256 x 70 mm, Celkový výkon: 77 W, Hmotnost: 5.2 kg



Technické parametry

Světelný zdroj Zářivka 35W/840

Zapojení 230V/50Hz

Krytí IP 20

U1 lighting s.r.o.

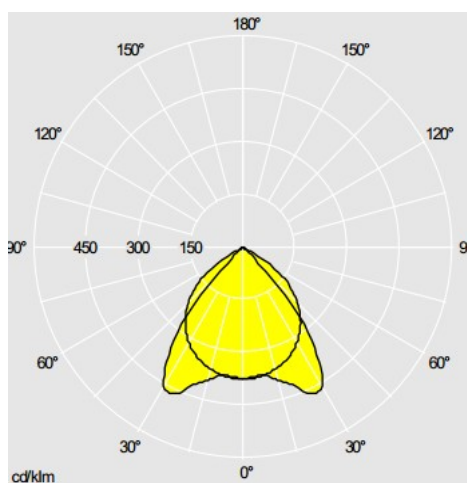
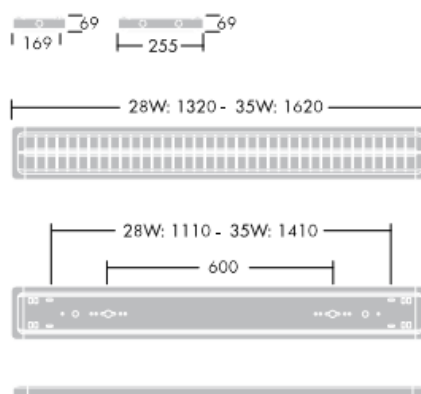
Nejedlého 373/1, 638 00, Brno, tel. +420 543 255 033, mayer@u1.cz www.u1.cz

IČ: 292 68 478, DIČ: CZ 29268478,

Název akce VFU FARMACIE II

Označení v projektu H2

Popis svítidla Štíhlé svítidlo, způsob montáže: přisazené, s moderním designem pro 2 světelné zdroje typu T16 x 49W s předřadníkem typu elektronický. Těleso v provedení bílá ocel s koncovými kryty v provedení polykarbonát bílá a mřížka v provedení dvojité parabolický zrcadlově lesklý hliník. Třída ochrany I, krytí IP20. Klávesová svorkovnice 3 x 2 x 1,5mm². Rozměry: 1620 x 256 x 70 mm, Celkový výkon: 77 W, Hmotnost: 5.2 kg



Technické parametry

Světelný zdroj Lineární zářivka 49W

Zapojení 230V/50Hz

Krytí IP 20

U1 lighting s.r.o.

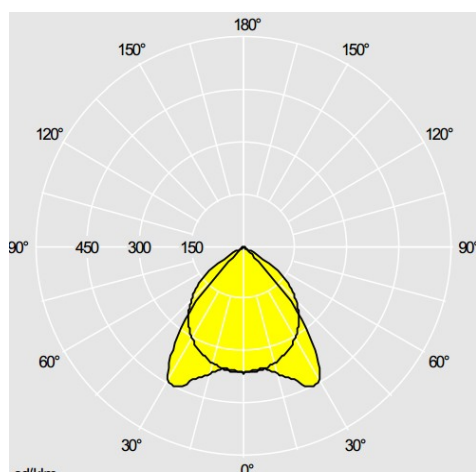
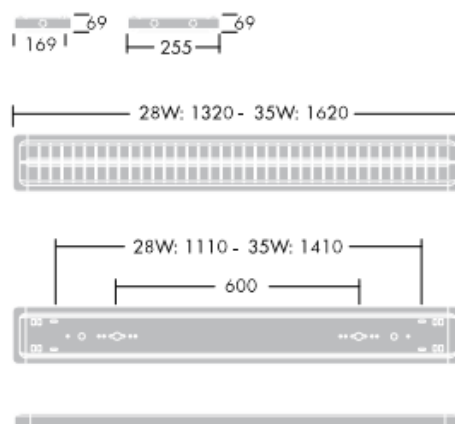
Nejedlého 373/1, 638 00, Brno, tel. +420 543 255 033, mayer@u1.cz www.u1.cz

IČ: 292 68 478, DIČ: CZ 29268478,

Název akce VFU FARMACIE II

Označení v projektu H3

Popis svítidla Štíhlé svítidlo přisazené, s moderním designem pro 2 světelné zdroje typu T16 x 28W s předřadníkem typu elektronický. Tělo v provedení bílá ocel s koncovými kryty v provedení polykarbonát bílá a mřížka v provedení dvojitě parabolicky zrcadlově lesklý hliník. Třída ochrany I, krytí IP20. Klávesová svorkovnice 3 x 2 x 1,5mm². Rozměry: 1320 x 256 x 70 mm Celkový výkon: 61 W Hmotnost: 4.2 kg



Technické parametry

Světelný zdroj Zářivka 28W/840

Zapojení 230V/50Hz

Krytí IP 20

U1 lighting s.r.o.

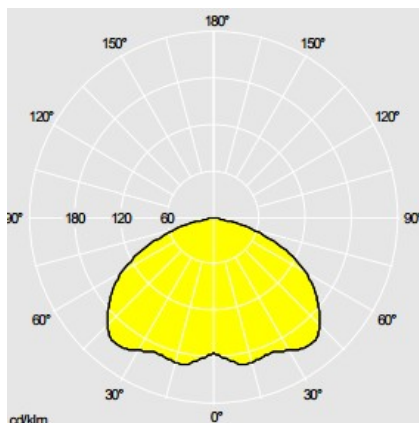
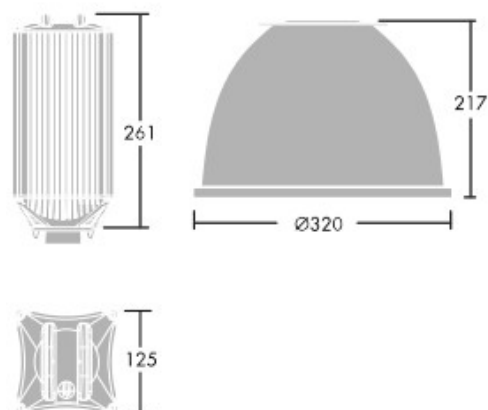
Nejedlého 373/1, 638 00, Brno, tel. +420 543 255 033, mayer@u1.cz www.u1.cz

IČ: 292 68 478, DIČ: CZ 29268478,

Název akce VFU FARMACIE II

Označení v projektu J

Popis svítidla Reflektorové svítidlo pro vysoké haly v krytí IP23, 1 světelný zdroj typu TC-TEL x 57 W. Montáž bez použití nástrojů s předem nainstalovaným kabelem o délce 1,5 m. Zvýšená bezpečnost a spolehlivost díky časovaným zapalovačům a předřadníkům s tepelnou ochranou. Hliníkový kryt s eloxovanou povrchovou úpravou a nátěrem, prismatický reflektor, závěsné konzoly z nerezové oceli, teplota prostředí 35°C. Rozměry: 125 x 125 x 261 mm, Celkový výkon: 61 W, Hmotnost: 2.19 kg



Technické parametry

Světelný zdroj Kompaktní zářivka 57W/840

Zapojení 230V/50Hz

Krytí IP 23

U1 lighting s.r.o.

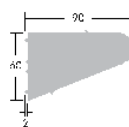
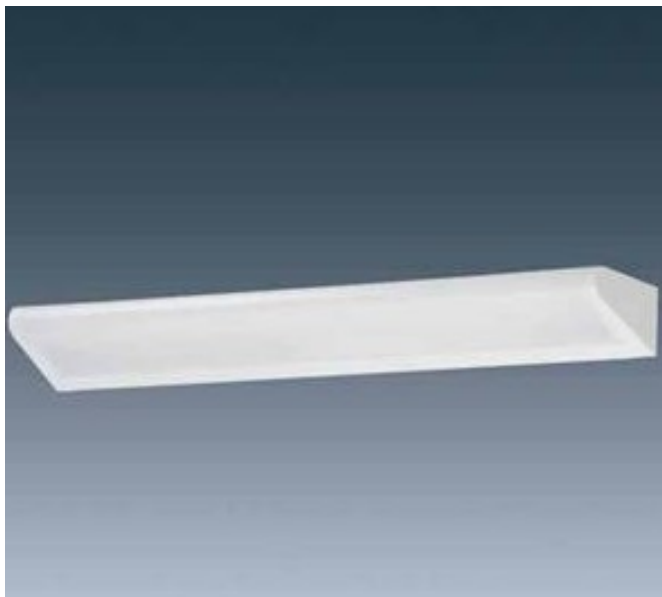
Nejedlého 373/1, 638 00, Brno, tel. +420 543 255 033, mayer@u1.cz www.u1.cz

IČ: 292 68 478, DIČ: CZ 29268478,

Název akce VFU FARMACIE II

Označení v projektu K

Popis svítidla Štíhlé estetické svítidlo 1x14W EVG vyrobené z vytačovaného hliníku , bílá povrchová úprava, difuzor opálový kryt , při upevnění nad zrcadlem je světlo rozptýleno tak, aby byl obličej optimálně osvětlen, ale nedocházelo k nepřímému odrazu a oslnění Rozměry svítidla 616mm



Technické parametry

Světelný zdroj Lineární zářivka 14W

Zapojení 230V/50Hz

Krytí IP 20

U1 lighting s.r.o.

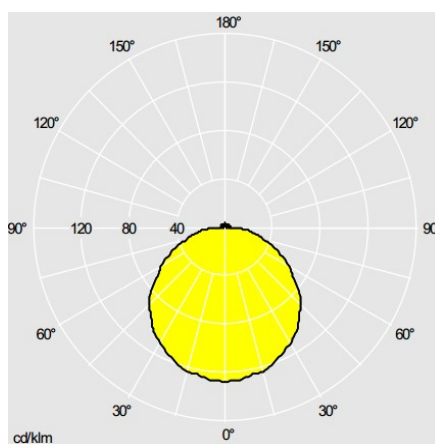
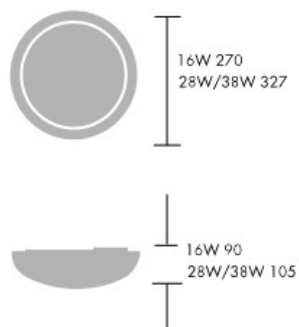
Nejedlého 373/1, 638 00, Brno, tel. +420 543 255 033, mayer@u1.cz www.u1.cz

IČ: 292 68 478, DIČ: CZ 29268478,

Název akce VFU FARMACIE II

Označení v projektu L

Popis svítidla Kulaté přisazené svítidlo pro 1 světelný zdroj typu TC-DDEL x 28W. Předřadník typu elektronický. Rámeček v konečné úpravě bílá. Opálové stínítko z polykarbonátu. Třída ochrany I. Krytí IP54. Rozměry: Ø327 x 105 mm , Celkový výkon: 25 W, Hmotnost: 1.5 kg



Technické parametry

Světelný zdroj Kompaktní zářivka 28W

Zapojení 230V/50Hz

Krytí IP 54

U1 lighting s.r.o.

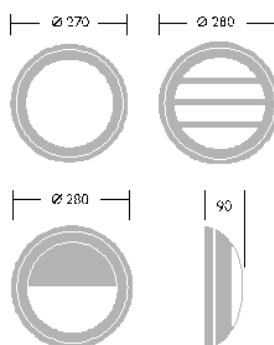
Nejedlého 373/1, 638 00, Brno, tel. +420 543 255 033, mayer@u1.cz www.u1.cz

IČ: 292 68 478, DIČ: CZ 29268478,

Název akce VFU FARMACIE II

Označení v projektu M

Popis svítidla Kulaté přisazené svítidlo pro 1x52W E27. Rámeček v konečné úpravě bílá. Opálové stínítko z polykarbonátu. Třída ochrany I. Krytí IP54. Rozměry: Ø270 x 90 mm, Celkový výkon: 52 W, Hmotnost: 1.5 kg



Technické parametry

Světelný zdroj Žárovka 52W

Zapojení 230V/50Hz

Krytí IP54

U1 lighting s.r.o.

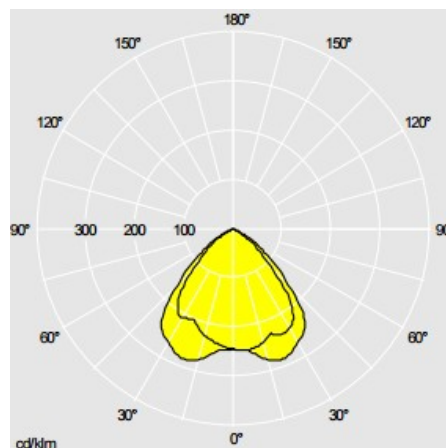
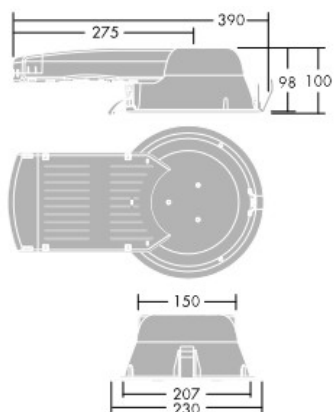
Nejedlého 373/1, 638 00, Brno, tel. +420 543 255 033, mayer@u1.cz www.u1.cz

IČ: 292 68 478, DIČ: CZ 29268478,

Název akce VFU FARMACIE II

Označení v projektu D2D

Popis svítidla Vestavné svítidlo typu downlight pro 2 světelné zdroje typu TC-DEL x 26W. Integrovaný elektronický předřadník DALI, elektrická Třída ochrany I, krytí IP20. Těleso v provedení bílá polykarbonát a plášť předřadníku v provedení černá polykarbonát. Reflektor je v provedení zrcadlový vakuově-pokovený plast. Jednoduchá a rychlá instalace pomocí odpružených upínacích prvků, základní materiál ocel, pro tloušťku stropu 1 až 25mm. Instalace bez použití nástrojů do výřezu o Ø 210mm, hloubka dutiny 120mm, Rozměry: 390 x 230 x 101 mm, Celkový výkon: 53 W, Hmotnost: 0.6 kg



Technické parametry

Světelný zdroj Kompaktní zářivka 26W

Zapojení 230V/50Hz

Krytí IP 20

U1 lighting s.r.o.

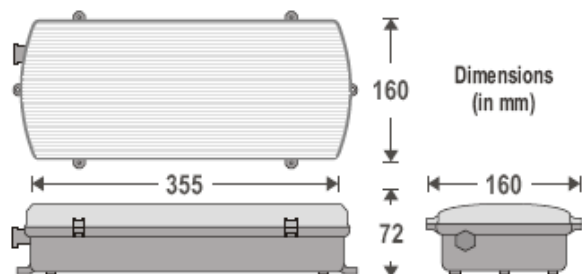
Nejedlého 373/1, 638 00, Brno, tel. +420 543 255 033, mayer@u1.cz www.u1.cz

IČ: 292 68 478, DIČ: CZ 29268478,

Název akce VFU FARMACIE II

Označení v projektu AA

Popis svítidla Svítidlo zářivkové 1x8W EVG IP65 pro připojení k CBS 315lm 1050g



Technické parametry

Světelný zdroj Zářivka 8W

Zapojení 230V/50Hz

Krytí IP65

U1 lighting s.r.o.

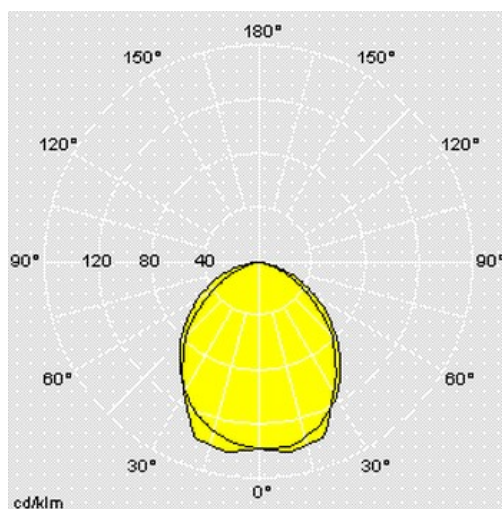
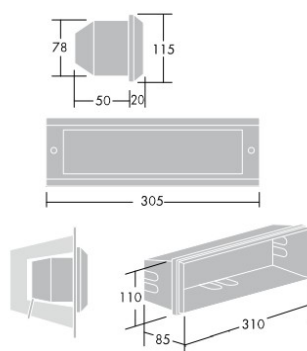
Nejedlého 373/1, 638 00, Brno, tel. +420 543 255 033, mayer@u1.cz www.u1.cz

IČ: 292 68 478, DIČ: CZ 29268478,

Název akce VFU FARMACIE II

Označení v projektu BB

Popis svítidla Horizontální pravoúhlé nástěnné vestavné svítidlo v provedení černá tlakově litý hliník s čelním sklem s optikou a předřadníkem v krytí IP65, třída ochrany SC1.
Svítidlo se zapouští přímo do zdi nebo do volitelného vestavného pláště. Rozměry: 305 x 100 x 105 mm
Hmotnost: 2.1 kg



Technické parametry

Světelný zdroj Kompaktní zářivka 28W

Zapojení 230V/50Hz

Krytí IP 65

U1 lighting s.r.o.

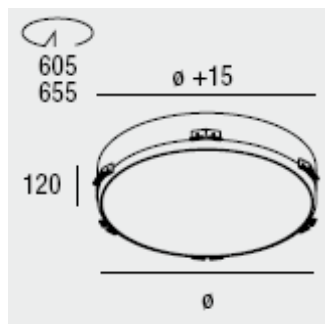
Nejedlého 373/1, 638 00, Brno, tel. +420 543 255 033, mayer@u1.cz www.u1.cz

IČ: 292 68 478, DIČ: CZ 29268478,

Název akce VFU FARMACIE II

Označení v projektu CC

Popis svítidla Vestavné bezrámečkové svítidlo typ MENO round zářivkové 2x24W+4x24W EVG, hliníkové tělo svítidlo, práškově nanášená barva, montáž do sádkartonových stropů o šířce 10-25mm, satined PMMA difusor



Průměr 635mm

Technické parametry

Světelný zdroj Kompaktní zářivka 24W+Lineární zářivka 24W

Zapojení 230V/50Hz

Krytí IP 20

U1 lighting s.r.o.

Nejedlého 373/1, 638 00, Brno, tel. +420 543 255 033, mayer@u1.cz www.u1.cz

IČ: 292 68 478, DIČ: CZ 29268478,

Název akce VFU FARMACIE II

Označení v projektu CC1

Popis svítidla Svítidlo přisazené kruhové bezešvé typ VELA round zářivkové 2x24W+4x24W EVG, hliníkové tělo svítidlo v barvě bílé, difusor satined PMMA



Technické parametry

Světelný zdroj Kompaktní zářivka 24W+Lineární zářivka 24W

Zapojení 230V/50Hz

Krytí IP 20

U1 lighting s.r.o.

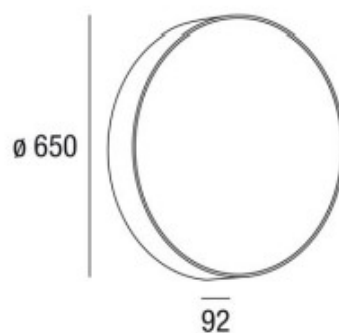
Nejedlého 373/1, 638 00, Brno, tel. +420 543 255 033, mayer@u1.cz www.u1.cz

IČ: 292 68 478, DIČ: CZ 29268478,

Název akce VFU FARMACIE II

Označení v projektu DD

Popis svítidla Svítidlo nástěnné typ VELA wall 2x24W+4x24W EVG kulatý hliníkový korpus, bežešvé těleso svítidla, prášková barva bílá, průměr 650mm difuzor satined PMMA, barva svítidla bílá



Technické parametry

Světelný zdroj

Zapojení 230V/50Hz

Krytí IP 20

U1 lighting s.r.o.

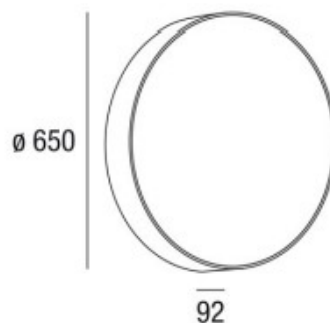
Nejedlého 373/1, 638 00, Brno, tel. +420 543 255 033, mayer@u1.cz www.u1.cz

IČ: 292 68 478, DIČ: CZ 29268478,

Název akce VFU FARMACIE II

Označení v projektu DDN

Popis svítidla Svítidlo nástěnné VELA wall 2x24W+4x24W EVG kulatý hliníkový kryt, bežešvé těleso svítidla, prášková barva bílá, průměr 650mm difuzor satined PMMA, S ADRESNÝM NOUZOVÝM MODULEM A INVERTOREM



Technické parametry

Světelný zdroj

Zapojení 230V/50Hz

Krytí IP 20

U1 lighting s.r.o.

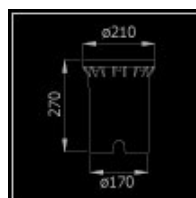
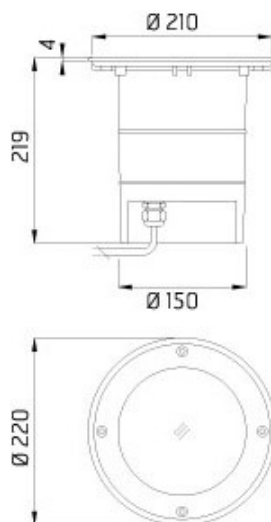
Nejedlého 373/1, 638 00, Brno, tel. +420 543 255 033, mayer@u1.cz www.u1.cz

IČ: 292 68 478, DIČ: CZ 29268478,

Název akce VFU FARMACIE II

Označení v projektu EE

Popis svítidla Zemní svítidlo s reflektorem z hliníku 1x70W G12, zatížení až 2000kg IP67, integrovaný elektronický předřadník, bezpečnostní sklo o tloušce 12mm, kroužek z nerez, svítidlo je výklopné +/- 10°, úhel vyzařování 50°, dodáváno včetně instalačního boxu



Available Colors:



barva INOX

Technické parametry

Světelný zdroj Výbojka 70W

Zapojení 230V/50Hz

Krytí IP 67

U1 lighting s.r.o.

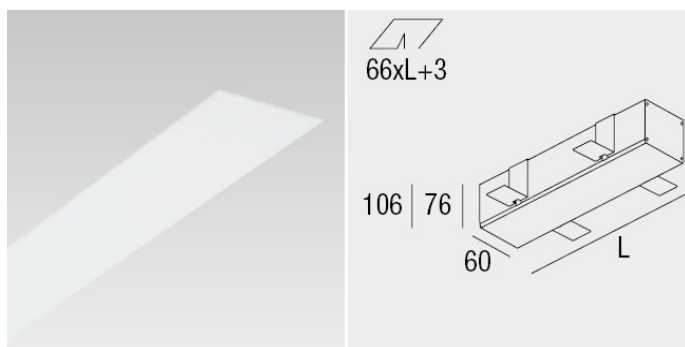
Nejedlého 373/1, 638 00, Brno, tel. +420 543 255 033, mayer@u1.cz www.u1.cz

IČ: 292 68 478, DIČ: CZ 29268478,

Název akce VFU FARMACIE II

Označení v projektu GG

Popis svítidla Svítidlo vestavné typ MINIMAL LED 26W (použity výkonné ledky e2) LOR=62% barva 3000K IP54 230V bezrámečková verze pro montáž do betonu délka 1172mm šířka 60mm opálový difusor



e² LED

L = 1176mm

Technické parametry

Světelný zdroj LED 26W
Zapojení 230V/50Hz
Krytí IP54

U1 lighting s.r.o.

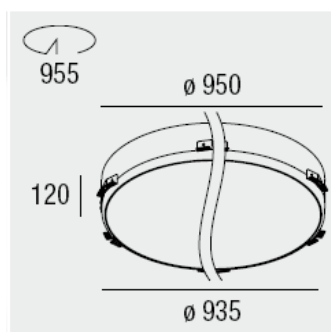
Nejedlého 373/1, 638 00, Brno, tel. +420 543 255 033, mayer@u1.cz www.u1.cz

IČ: 292 68 478, DIČ: CZ 29268478,

Název akce VFU FARMACIE II

Označení v projektu HH

Popis svítidla Vestavné bezrámečkové svítidlo typ MENO round zářivkové 2x24W+4x39W EVG, hliníkové tělo svítidlo, práškově nanášená barva, montáž do sádkartonových stropů o šířce 10-25mm, satined PMMA difusor



Technické parametry

Světelný zdroj Zářivka 24W/840+Zářivka 39W/840

Zapojení 230V/50Hz

Krytí IP 20

U1 lighting s.r.o.

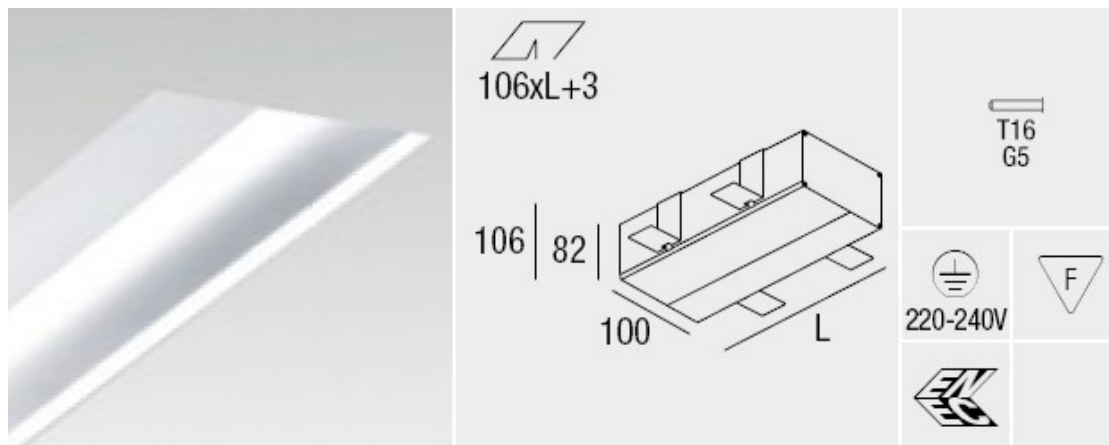
Nejedlého 373/1, 638 00, Brno, tel. +420 543 255 033, mayer@u1.cz www.u1.cz

IČ: 292 68 478, DIČ: CZ 29268478,

Název akce VFU FARMACIE II

Označení v projektu JJ

Popis svítidla Svítidlo vestavné bezrámečkové typ wallwasher MINIMAL 4,088m 2x21/39W+2x28/54W IP20 šířka 100mm profil vyroben z hliníku, prásková barva bílá, instalace do SDK stropů z 10-25mm



L = 4088mm

Technické parametry

Světelný zdroj Zářivka 39W/840 zářivka 54W/840

Zapojení 230V/50Hz

Krytí IP20

U1 lighting s.r.o.

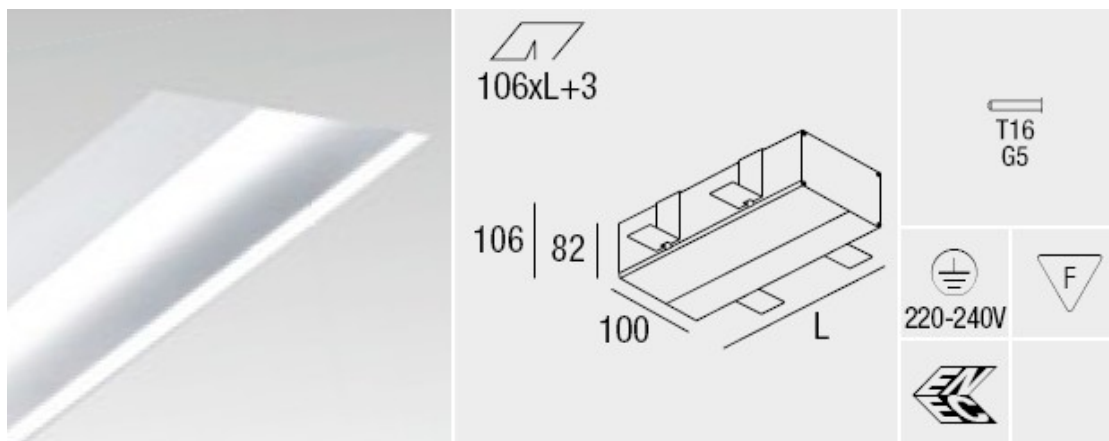
Nejedlého 373/1, 638 00, Brno, tel. +420 543 255 033, mayer@u1.cz www.u1.cz

IČ: 292 68 478, DIČ: CZ 29268478,

Název akce VFU FARMACIE II

Označení v projektu JJ1

Popis svítidla Svítidlo vestavné bezrámečkové typ wallwasher MINIMAL 5,86m 5x28/54W IP20 šířka 100mm profil vyroben z hliníku, prášková barva bílá, instalace do SDK stropů z 10-25mm



l = 5860mm

Technické parametry

Světelný zdroj Zářivka 54W/840

Zapojení 230V/50Hz

Krytí IP20

U1 lighting s.r.o.

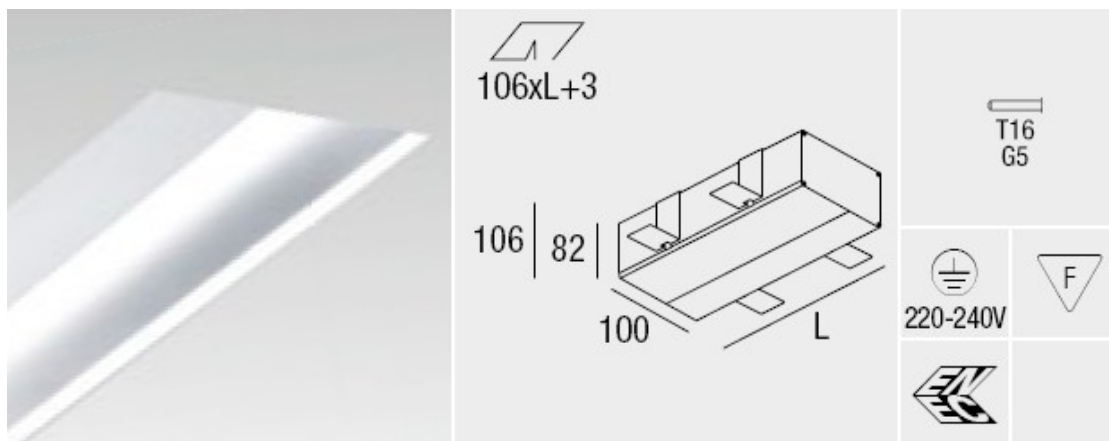
Nejedlého 373/1, 638 00, Brno, tel. +420 543 255 033, mayer@u1.cz www.u1.cz

IČ: 292 68 478, DIČ: CZ 29268478,

Název akce VFU FARMACIE II

Označení v projektu JJ2

Popis svítidla Svítidlo vestavné bezrámečkové typ wallwasher MINIMAL 2,72m 1x28/54W+1x21/39W IP20 šířka 100mm profil vyroben z hliníku, prášková barva bílá, instalace do SDK stropů z 10-25mm



l = 2732mm

Technické parametry

Světelný zdroj Zářivka 54W/840

Zapojení 230V/50Hz

Krytí IP20

U1 lighting s.r.o.

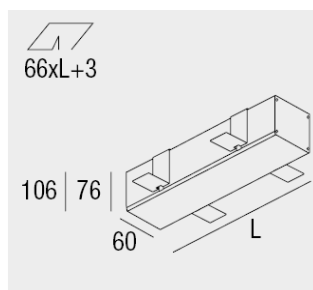
Nejedlého 373/1, 638 00, Brno, tel. +420 543 255 033, mayer@u1.cz www.u1.cz

IČ: 292 68 478, DIČ: CZ 29268478,

Název akce VFU FARMACIE II

Označení v projektu KK

Popis svítidla Bezrámečkové svítidlo typ MINIMAL, Profil vyroben z hliníku, prášková barva bílá, instalace do sádkartonových stropů z 10-25mm, microprismatický kryt UGR<19, rozměry svítidla 5408 x 80 x 60 mm Svítidlo zářivkové vestavné 5x28/54W EVG difusor mikroprismatický včetně reflektrou na zvýšení účinnosti na 72%



L = 5408mm

Technické parametry

Světelný zdroj Zářivka 54W/840

Zapojení 230V/50Hz

Krytí IP 20

U1 lighting s.r.o.

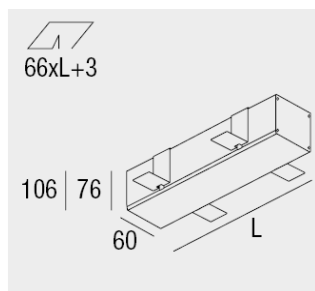
Nejedlého 373/1, 638 00, Brno, tel. +420 543 255 033, mayer@u1.cz www.u1.cz

IČ: 292 68 478, DIČ: CZ 29268478,

Název akce VFU FARMACIE II

Označení v projektu KK1

Popis svítidla Bezrámečkové svítidlo typ MINIMAL, Profil vyroben z hliníku, prášková barva bílá, instalace do sádkartonových stropů z 10-25mm, microprismatický kryt UGR<19, rozměry svítidla 1176 x 80 x 60 mm Svítidlo zářivkové vestavné 1x28/54W EVG difusor mikroprismatický včetně reflektoru na zvýšení účinnosti na 72%



l = 1176mm

Technické parametry

Světelný zdroj Zářivka 54W/840

Zapojení 230V/50Hz

Krytí IP20

U1 lighting s.r.o.

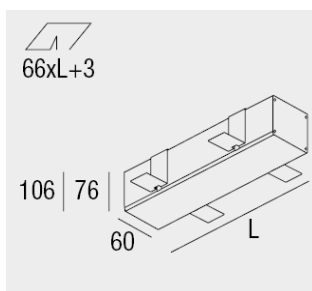
Nejedlého 373/1, 638 00, Brno, tel. +420 543 255 033, mayer@u1.cz www.u1.cz

IČ: 292 68 478, DIČ: CZ 29268478,

Název akce VFU FARMACIE II

Označení v projektu KK2

Popis svítidla Svítidlo zářivkové typ MINIMAL vestavné 7x35/49/80W DIM DALI mikroprismatický difusor, bezrámečkové svítidlo s DIM-Dali předřadníkem, Profil vyrobeny z hliníku, prášková barva bílá, trimless instalace v sádkartonových stropů z 10-25mm, microprismatický kryt UGR<19, rozměry svítidla 9612 x 80 x 66 mm svítidlo vybaveno reflektorem pro zvýšení účinnosti na 72%



L=9612mm

Technické parametry

Světelný zdroj Zářivka 80W/840

Zapojení 230V/50Hz

Krytí IP 20

U1 lighting s.r.o.

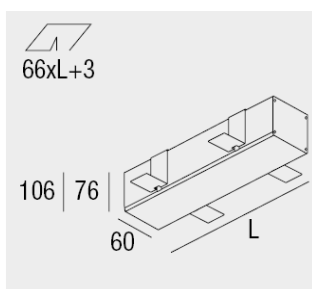
Nejedlého 373/1, 638 00, Brno, tel. +420 543 255 033, mayer@u1.cz www.u1.cz

IČ: 292 68 478, DIČ: CZ 29268478,

Název akce VFU FARMACIE II

Označení v projektu KK3

Popis svítidla Svítidlo zářivkové typ MINIMAL vestavné 4x35/49/80W DIM DALI mikroprismatický difusor, bezrámečkové svítidlo s DIM-Dali předřadníkem, Profil vyroben z hliníku, prášková barva bílá, trimless instalace v sádkartonových stropů z 10-25mm, microprismatický kryt UGR<19, 5544 x 80 x 66 mm svítidlo vybaveno reflektorem pro zvýšení účinnosti na 72%



L=5544mm

Technické parametry

Světelný zdroj Zářivka 80W/840

Zapojení 230V/50Hz

Krytí IP 20

U1 lighting s.r.o.

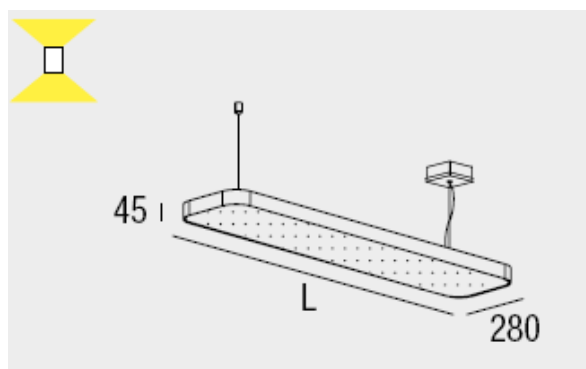
Nejedlého 373/1, 638 00, Brno, tel. +420 543 255 033, mayer@u1.cz www.u1.cz

IČ: 292 68 478, DIČ: CZ 29268478,

Název akce VFU FARMACIE II

Označení v projektu LL

Popis svítidla Svítidlo závěsné 2x35/49W EVG IP20 zaoblený kryt z válcovaného hliníku profil barva bílá, bezešvé, přímé i nepřímé vyzařování světla, účinnost 98%, mikroprismatický kryt UGR<19



L=1492mm

Technické parametry

Světelný zdroj Zářivka 49W/840

Zapojení 230V/50Hz

Krytí IP 20

U1 lighting s.r.o.

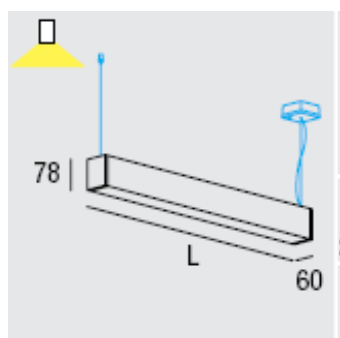
Nejedlého 373/1, 638 00, Brno, tel. +420 543 255 033, mayer@u1.cz www.u1.cz

IČ: 292 68 478, DIČ: CZ 29268478,

Název akce VFU FARMACIE II

Označení v projektu MM

Popis svítidla Svítidlo zářivkové závěsné 3x35/49/80 EVG mikroprismatický difusor tělo svítidla je vyrobeno s eloxovaného hliníku, mikroprismatický difusor zajišťuje UGR<19, barva bílá, svítidlo je vybaveno reflektorem na zvýšení účinnosti na 72%



L=4216mm

Technické parametry

Světelný zdroj Zářivka 80W/840

Zapojení 230V/50Hz

Krytí IP 20

U1 lighting s.r.o.

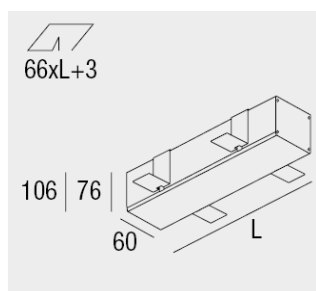
Nejedlého 373/1, 638 00, Brno, tel. +420 543 255 033, mayer@u1.cz www.u1.cz

IČ: 292 68 478, DIČ: CZ 29268478,

Název akce VFU FARMACIE II

Označení v projektu OO

Popis svítidla Svítidlo zářivkové typ MINIMAL vestavné 6x28/54 EVG mikroprismatický difusor, bezrámečkové svítidlo, profil vyrobeny z hliníku, prášková barva bílá, trimless instalace v sádkartonových stropů z 10-25mm, mikroprismatický kryt UGR<19, rozměry svítidla 6456 x 80 x 66 mm svítidlo vybaveno reflektorem pro zvýšení účinnosti na 72%



L=6456mm

Technické parametry

Světelný zdroj Zářivka 54W/840

Zapojení 230V/50Hz

Krytí IP 20

U1 lighting s.r.o.

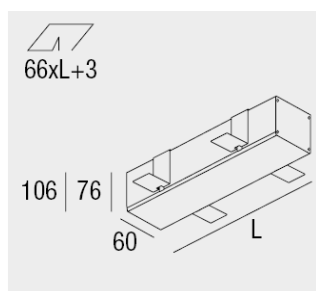
Nejedlého 373/1, 638 00, Brno, tel. +420 543 255 033, mayer@u1.cz www.u1.cz

IČ: 292 68 478, DIČ: CZ 29268478,

Název akce VFU FARMACIE II

Označení v projektu OO1

Popis svítidla Svítidlo zářivkové typ MINIMAL vestavné 1x14/24W+2x28/54W+2x35/49W EVG mikroprismatický difusor, bezrámečkové svítidlo, profil vyrobený z hliníku, prášková barva bílá, trimless instalace v sádkartonových stropů z 10-25mm, mikroprismatický kryt UGR<19, rozměry svítidla 5400 x 80 x 66 mm svítidlo vybaveno reflektorem pro zvýšení účinnosti na 72%



L=5400mm

Technické parametry

Světelný zdroj Zářivka 24W/840, 58W/840, 49W/840

Zapojení 230V/50Hz

Krytí IP 20

U1 lighting s.r.o.

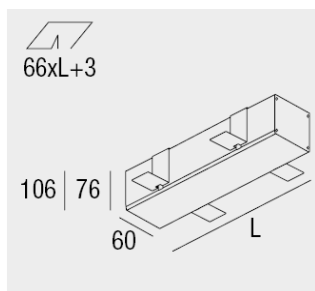
Nejedlého 373/1, 638 00, Brno, tel. +420 543 255 033, mayer@u1.cz www.u1.cz

IČ: 292 68 478, DIČ: CZ 29268478,

Název akce VFU FARMACIE II

Označení v projektu PP1

Popis svítidla Svítidlo zářivkové typ MINIMAL vestavné 2x28/54W+2x35/49W+1x14/24W EVG mikroprismatický difusor, bezrámečkové svítidlo, profil vyrobený z hliníku, prášková barva bílá, trimless instalace v sádkartonových stropů z 10-25mm, mikroprismatický kryt UGR<19, rozměry svítidla 5400 x 80 x 66 mm svítidlo vybaveno reflektorem pro zvýšení účinnosti na 72%



L=5400mm

Technické parametry

Světelný zdroj Zářivka 54W/840

Zapojení 230V/50Hz

Krytí IP 20

U1 lighting s.r.o.

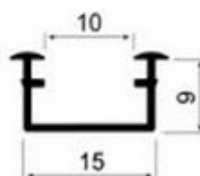
Nejedlého 373/1, 638 00, Brno, tel. +420 543 255 033, mayer@u1.cz www.u1.cz

IČ: 292 68 478, DIČ: CZ 29268478,

Název akce VFU FARMACIE II

Označení v projektu QQ

Popis svítidla Led pásek 9,6W/m studená barva 1m pásku 840lm/m šířka pásku 8mm dělitelnost 5mm, Nábytkový profil 16x9mm s opálovým krytem 75%, napájecí tra



Technické parametry

Světelný zdroj LED 9,6W/m

Zapojení 12V DC

Krytí IP20

U1 lighting s.r.o.

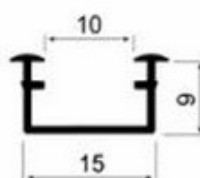
Nejedlého 373/1, 638 00, Brno, tel. +420 543 255 033, mayer@u1.cz www.u1.cz

IČ: 292 68 478, DIČ: CZ 29268478,

Název akce VFU FARMACIE II

Označení v projektu QQ1

Popis svítidla Led pásek 9,6W/m studená barva 2m pásku 840lm/m šířka pásku 8mm dělitelnost 5mm, Nábytkový profil 16x9mm s opálovým krytem 75%, napájecí tra



Technické parametry

Světelný zdroj LED 9,6W/m

Zapojení 12V DC

Krytí IP20

U1 lighting s.r.o.

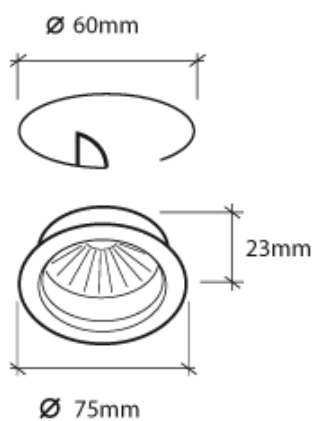
Nejedlého 373/1, 638 00, Brno, tel. +420 543 255 033, mayer@u1.cz www.u1.cz

IČ: 292 68 478, DIČ: CZ 29268478,

Název akce VFU FARMACIE II

Označení v projektu ZZ

Popis svítidla Vestavné LED svítidlo 3x3W 3000K 230V s vysoce výkonnými LED diodami IP65 , tělo svítidla je vyrobeno s hliníku barva bílá



Celková hloubka do podhledu je 55mm

Technické parametry

Světelný zdroj LED 3x3W

Zapojení 230V/50Hz

Krytí IP65

U1 lighting s.r.o.

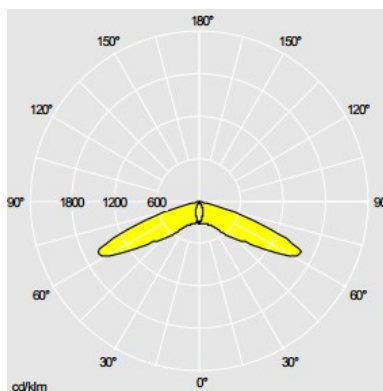
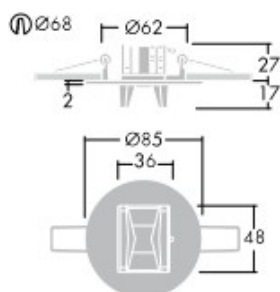
Nejedlého 373/1, 638 00, Brno, tel. +420 543 255 033, mayer@u1.cz www.u1.cz

IČ: 292 68 478, DIČ: CZ 29268478,

Název akce VFU FARMACIE II

Označení v projektu N1

Popis svítidla Vysoce výkonné, vestavné svítidlo pro 3-hodinové nouzové osvětlení s AutoTestem, nebo v případě připojení k systému Explorer Project/Vision s adresovatelným testem, pro 1 světelný zdroj typu LED x 3W s optikou typu úniková cesta. Materiál pro výrobu pláště: tlakově odlévaný hliník, práškově nanášený bílá. Třída ochrany II, stupeň krytí IP20 (ze spodní strany IP40). Elektrické zapojení prostřednictvím klávesových svorek 2 x 5 x 2,5mm². Předřadník a NiMH baterie jsou nainstalovány v plášti předřadníku ve tvaru L v provedení bílá polykarbonát. Vhodné pro montážní výšky až do 7m. Lze jej používat buď v trvalém, nebo netrvalém režimu. Výřez ve stropě o Ø 68mm, hloubka dutiny 56mm. Celkový výkon: 5.41 W Rozměry: Ø85 x 46 mm Hmotnost: 1.2 kg S ADRESNÝM NOUZOVÝM MODULEM A INVERTOREM



Technické parametry

Světelný zdroj LED 3W
Zapojení 230V/50Hz
Krytí IP20/40

U1 lighting s.r.o.

Nejedlého 373/1, 638 00, Brno, tel. +420 543 255 033, mayer@u1.cz www.u1.cz

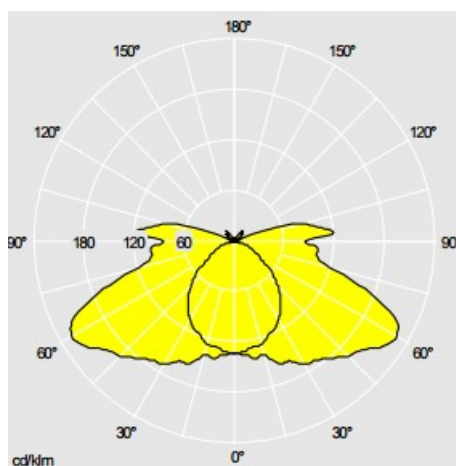
IČ: 292 68 478, DIČ: CZ 29268478,

Název akce VFU FARMACIE II

Označení v projektu N2

Popis svítidla Samostatné zářivkové přisazené nouzové svítidlo, přisazené 1 x 8W T16, krytí IP65, odolné vůči povětrnostním vlivům, s tělesem v provedení bílá polykarbonát, vhodné pro exteriérové i interiérové využití jako tříhodinové nouzové osvětlení, využití adresovatelného testovacího systému Explorer, nouzový obvod s vysokým světelným výkonem a vysoce účinné prizmatické stínítko v provedení polykarbonát Rozměry: 350 x 100 x 80 mm Celkový výkon: 9 W Hmotnost: 1.4 kg S ADRESNÝM NOUZOVÝM MODULEM A INVERTOREM

Svítidlo dodáváno včetně PIKTOGRAMŮ



Technické parametry

Světelný zdroj Zářivka 8W

Zapojení 230V/50Hz

Krytí IP 65

U1 lighting s.r.o.

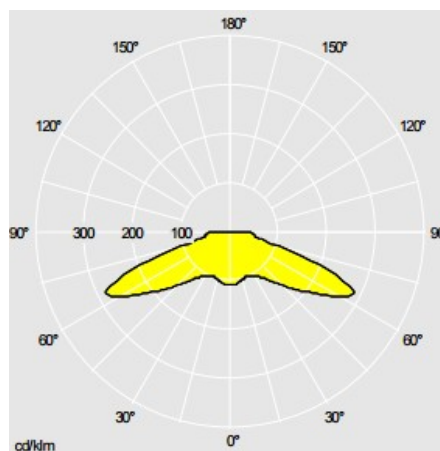
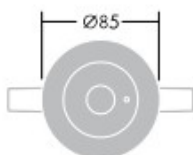
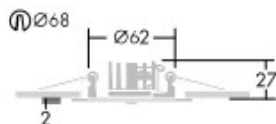
Nejedlého 373/1, 638 00, Brno, tel. +420 543 255 033, mayer@u1.cz www.u1.cz

IČ: 292 68 478, DIČ: CZ 29268478,

Název akce VFU FARMACIE II

Označení v projektu N3

Popis svítidla Vysoce výkonné, vestavné svítidlo pro 3-hodinové nouzové osvětlení s AutoTestem, nebo v případě připojení k systému Explorer Project/Vision s adresovatelným testem, pro 1 světelný zdroj typu LED x 3W s optikou typu otevřený prostor. Materiál pro výrobu pláště: tlakově odlévaný hliník, práškově nanášený bílá. Třída ochrany II, stupeň krytí IP20 (ze spodní strany IP40). Elektrické zapojení prostřednictvím klávesových svorek 2 x 5 x 2,5mm². Předřadník a NiMH baterie jsou nainstalovány v plášti předřadníku ve tvaru L v provedení bílá polykarbonát. Vhodné pro montážní výšky až do 7m. Lze jej používat buď v trvalém, nebo netrvalém režimu. Výřez ve stropě o Ø 68mm, hloubka dutiny 56mm. Celkový výkon: 5.41 W Rozměry: Ø85 x 28 mm Hmotnost: 1.2 kg S ADRESNÝM NOUZOVÝM MODULEM A INVERTOREM



Technické parametry

Světelný zdroj	LED 3W
Zapojení	230V/50Hz
Krytí	IP20/40

U1 lighting s.r.o.

Nejedlého 373/1, 638 00, Brno, tel. +420 543 255 033, mayer@u1.cz www.u1.cz

IČ: 292 68 478, DIČ: CZ 29268478,

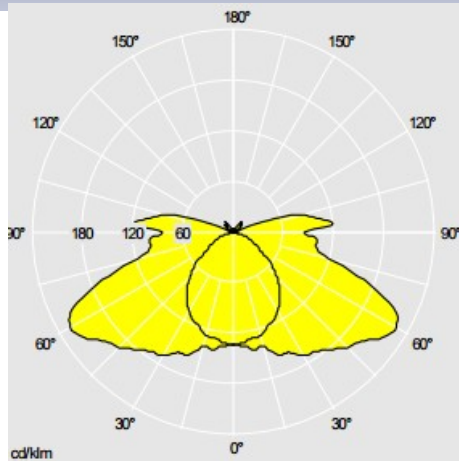
Název akce VFU FARMACIE II

Označení v projektu N4

Popis svítidla Samostatné zářivkové přisazené nouzové svítidlo, vestavná(é) 1 x 8W T16, IP65, odolné vůči povětrnostním vlivům, s tělesem v provedení bílá polykarbonát, vhodné pro použití v exteriéru i v interiéru pro nouzové tříhodinové osvětlení, využívající systém automatického testu Explorer, s nouzovým obvodem s vysokým světelným tokem a s vysoce účinným prizmatickým stínítkem v provedení polykarbonát. K dispozici je také volitelný oboustranný doplněk pro směrové značky, který se dodává kompletní včetně samolepicích piktogramů. Rozměry: 360 x 110 x 91 mm
Celkový výkon: 9 W S ADRESNÝM NOUZOVÝM MODULEM A INVERTOREM



Rozměry: 360 x 110 x 91 mm
Celkový výkon: 9 W



Technické parametry

Světelný zdroj Zářivka 8W

Zapojení 230V/50Hz

Krytí IP 65

U1 lighting s.r.o.

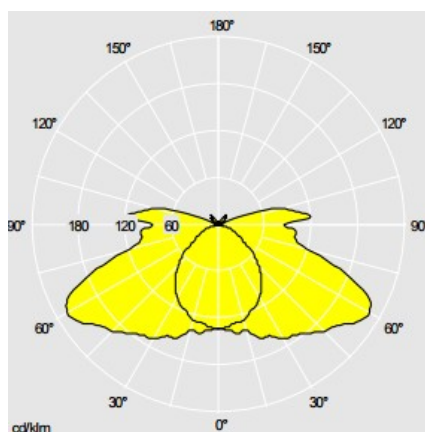
Nejedlého 373/1, 638 00, Brno, tel. +420 543 255 033, mayer@u1.cz www.u1.cz

IČ: 292 68 478, DIČ: CZ 29268478,

Název akce VFU FARMACIE II

Označení v projektu N5

Popis svítidla Samostatné zářivkové přisazené nouzové svítidlo, přisazené 1 x 8W T16, krytí IP65, odolné vůči povětrnostním vlivům, s tělesem v provedení bílá polykarbonát, vhodné pro exteriérové i interiérové využití jako tříhodinové nouzové osvětlení, využití adresovatelného testovacího systému Explorer, nouzový obvod s vysokým světelným výkonem a vysoce účinné prizmatické stínítko v provedení polykarbonát Rozměry: 350 x 100 x 80 mm Celkový výkon: 9 W Hmotnost: 1.4 kg S ADRESNÝM NOUZOVÝM MODULEM A INVERTOREM



Technické parametry

Světelný zdroj Zářivka 8W

Zapojení 230V/50Hz

Krytí IP 65

U1 lighting s.r.o.

Nejedlého 373/1, 638 00, Brno, tel. +420 543 255 033, mayer@u1.cz www.u1.cz

IČ: 292 68 478, DIČ: CZ 29268478,

Název akce VFU FARMACIE II

Označení v projektu N6

Popis svítidla Samostatné zářivkové přisazené nouzové svítidlo, vestavná(é) 1 x 8W T16, IP65, odolné vůči povětrnostním vlivům, s tělesem v provedení bílá polykarbonát, vhodné pro použití v exteriéru i v interiéru pro nouzové tříhodinové osvětlení, využívající systém automatického testu Explorer, s nouzovým obvodem s vysokým světelným tokem a s vysoce účinným prizmatickým stínítkem v provedení polykarbonát. K dispozici je také volitelný oboustranný doplněk pro směrové značky, který se dodává kompletní včetně samolepicích piktogramů. Rozměry: 360 x 110 x 91 mm
Celkový výkon: 9 W S ADRESNÝM NOUZOVÝM MODULEM A INVERTOREM



Rozměry: 360 x 110 x 91 mm
Celkový výkon: 9 W

Technické parametry

Světelný zdroj	Zářivka 8W
Zapojení	230V/50Hz
Krytí	IP 65

U1 lighting s.r.o.

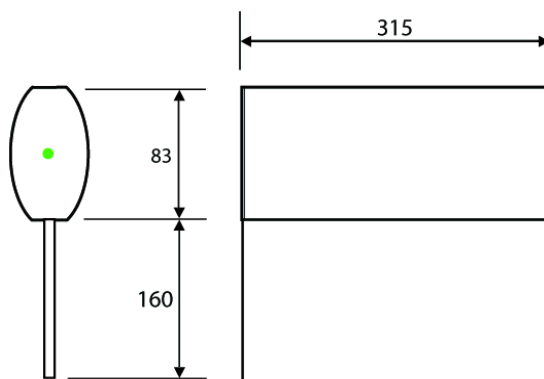
Nejedlého 373/1, 638 00, Brno, tel. +420 543 255 033, mayer@u1.cz www.u1.cz

IČ: 292 68 478, DIČ: CZ 29268478,

Název akce VFU FARMACIE II

Označení v projektu N7

Popis svítidla ATYPICKÉ svítidlo nouzové LED pro vyznačení úniku vč piktogramů rozměry 315x243mm S ADRESNÝM NOUZOVÝM MODULEM A INVERTOREM



Technické parametry

Světelný zdroj	LED
Zapojení	230V/50Hz
Krytí	IP20

U1 lighting s.r.o.

Nejedlého 373/1, 638 00, Brno, tel. +420 543 255 033, mayer@u1.cz www.u1.cz

IČ: 292 68 478, DIČ: CZ 29268478,